

Стержневой датчик уровня NST 260 (Bodensensor)

Краткое описание

- Датчик уровня донный
- Контроль утечек токопроводящих жидкостей
- Может использоваться с агрессивными жидкостями
- Опционально с модулем оценки уровня NA 2

Технические характеристики

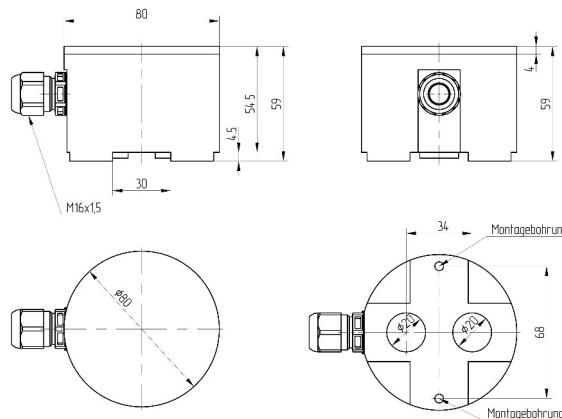
- Корпус из полиоксиметилена POM
- Кабельный ввод: PA - полиамид или разъём
- Материал электродов из нержавеющей стали 1.4571.
- Чувствительность: <20 кОм (с модулем NA 2)
- Давление процесса: без давления
- Степень защиты IP68 DIN EN 60529, IP69k в полностью герметичной версии (-V)
- Температура процесса -20°C...+70°C



NST260-KR2-A2-B2-NA2-1-ST

Типичные области применения

- Контроль валов насосов
- Контроль серверных помещений
- Контроль туннелей и подвалов
- Контроль в экспедиционных машинах



Код заказа NST 260...

Пример заказа: NST260-KR2-A2-B2-NA2-1-ST

Корпус подключения

- KR2 Пластиковый корпус круглый (POM)

Длина стержня 1

- A2 Длина стержня 2 мм из V4A

Длина стержня 2

- B2 Стержень длиной 2 мм из V4A

Электрическое подключение

- 1 резьбовой зажим
- 2 разъем M12

Версия электроники

- 0 отсек клеммных подключений, пассивное исполнение
- NA2 с модулем оценки уровня типа NA2

Kabellänge und Material

- 00PVC Укажите длину кабеля (например, 02 = 2 м) / м, материал кабеля ПВХ
- 00PUR Укажите длину кабеля (например, 02 = 2 м) / м, материал кабеля PUR
- 00S Укажите длину кабеля (например, 02 = 2 м) / м, материал кабеля силикон

Исполнение электрического подключения

- ST Стандартная версия без заливки
- V Полностью залитая электроника или клеммный отсек (защита IP69K)