

**I Aplicación**

La bomba helicoidal KIBER KTE es una bomba de tornillo helicoidal con tolva y tornillo alimentador sinfin, de diseño compacto y robusto indicada para el trasiego de productos viscosos, masas, pastas y líquidos con partículas en suspensión. Su aplicación más habitual es para vendimia entera o despalillada y su diseño permite acoplarla directamente bajo la máquina despalilladora. También se utiliza en el proceso del descube del vino tinto.

**I Principio de funcionamiento**

Debido al rozamiento entre el rotor y el estátor, se crea un vacío en la zona de aspiración que facilita la entrada del producto en la bomba. Mediante la rotación del rotor las cavidades que hay entre el rotor y el estátor avanzan transportando el producto hasta la impulsión.

**I Diseño y características**

Para mejorar el paso de sólidos en su interior con el mejor trato posible y así evitar su rotura, cada tornillo sinfin tiene un gran diámetro y un diseño específico para cada modelo de bomba.

Las tolvas disponen de una rejilla de seguridad, drenaje y una sonda resistiva de nivel mínimo para parar la bomba en caso que no haya producto en su interior y evitar el trabajo en seco.

Las bombas se entregan montadas sobre carretilla de acero inoxidable con ruedas giratorias con freno. También se incluye un mango ergonómico preparado para el montaje de un cuadro eléctrico.

**I Accionamiento**

Reductor de tornillo sinfin y motor trifásico de inducción con brida B5 de 4 polos = 1500/1750 rpm, clase de eficiencia según reglamento CE, con protección IP 55 y aislamiento clase F.

3 fases, 50 Hz, 230 V Δ / 400 V Y, ≤ 4 kW

3 fases, 50 Hz, 400 V Δ / 690 V Y, ≥ 5,5 kW

**I Opciones**

Cuadro eléctrico de plástico o de acero inoxidable

Mando a distancia

Variador de frecuencia

Otras conexiones

**I Especificaciones técnicas**

Materiales:

Piezas en contacto con el producto

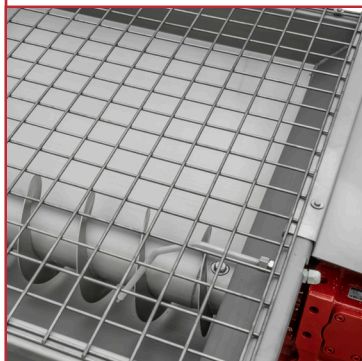
1.4301 (AISI 304)

Estátor

NBR (de menor dureza para tratar mejor los sólidos en suspensión)

Obturación

Doble retén de NBR



Cuadro eléctrico con variador de frecuencia



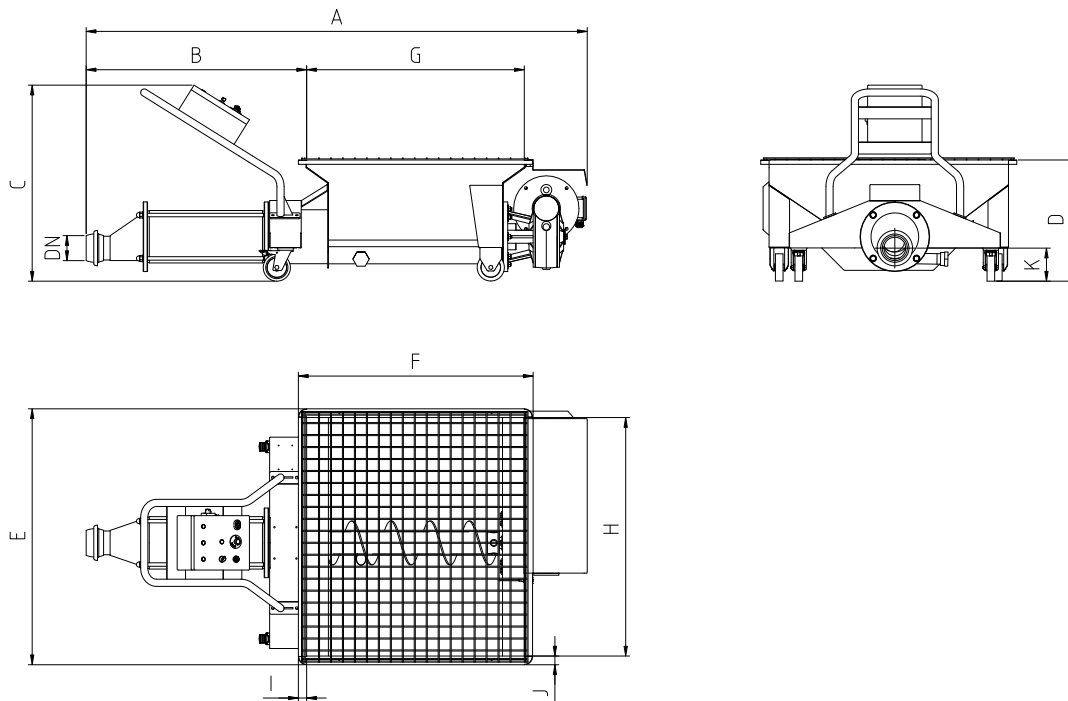
**I Especificaciones técnicas**

Acabado superficial	Mate	
Conexiones	Racord esférico	
<b>Límites de operación:</b>		
Caudal máximo	60 m <sup>3</sup> /h	264 US GPM
Presión máxima de trabajo	6 bar	87 PSI
Temperatura máxima de trabajo	85 °C	185 °F

Tipo	Caudal <sup>1</sup> [Tn/h]	Velocidad [rpm]	Potencia [kW]	Peso [kg]
KTE-60	10/12	200	3,0	150
KTE-80	20/25	200	5,5	200
KTE-90	30/40	200	7,5	280
KTE-100	45/55	200	9,2	400

1) Caudal nominal para uva despalillada a una presión de 2 a 4 bar

**I Dimensiones**



01.624.32.0021

Tipo	DN	A	B	C	D	E	F	G	H	I	J	K
KTE-60	100	1685	718	830	428	880	780	700	796	40	42	151
KTE-80	100	2032	907	848	461	980	924	840	900	42	40	144
KTE-90	120	2113	962	853	466	980	916	840	900	38	40	169
KTE-100	120	2280	1013	901	557	1176	1076	1000	1096	38	40	160

