

ИНСТРУКЦИИ ПО УСТАНОВКЕ, ЭКСПЛУАТАЦИИ И ОБСЛУЖИВАНИЮ

НАСОС С ГИБКИМ ИМПЕЛЛЕРОМ

RF



01.650.32.0001



Декларация соответствия СЕ

Мы,

INOXPA, S.A.U.
Telers, 60
17820 – Banyoles (Girona)

настоящим заявляем, под нашу исключительную ответственность, что машина:

НАСОС С ГИБКИМ ИМПЕЛЛЕРОМ

Модель

RF

Тип

RF-02/20, RF-05/25, RF-10/40, RF-20/50, RF-30/65

С серийными номерами с **IXXXXXX** до **IXXXXXX** ⁽¹⁾ / с **XXXXXXXXXXIIN** до **XXXXXXXXXXIIN** ⁽¹⁾

соответствует всем применимым положениям следующей директивы:

Директива о безопасности машин и оборудования 2006/42/ЕС

Применимые согласованные технические стандарты:

EN ISO 12100:2010

EN 809:1998+A1:2009/AC:2010

EN 60204-1:2006+A1:2009

Технический паспорт составлен лицом, подписавшим данный документ, в INOXPA S.A.U.



Давид Рейеро Брунет
Руководитель технического отдела
Баньолес, 24 февраля 2020 года

⁽¹⁾ Серийному номеру может предшествовать наклонная черта и один или два буквенно-цифровых символа

1. Указатель

1. Указатель	
2. Общие положения	
2.1. Руководство по эксплуатации	4
2.2. В соответствии с инструкциями	4
2.3. Гарантия.....	4
3. Безопасность	
3.1. Предупредительные знаки	5
3.2. Общие инструкции по безопасности	5
4. Общая информация	
4.1. Описание.....	7
4.2. Применение	7
5. Установка	
5.1. Приемка насоса	8
5.2. Идентификация насоса.....	8
5.3. Транспортировка и хранение	9
5.4. Размещение.....	9
5.5. Трубопроводы.....	10
5.6. Электрическое подключение	10
6. Запуск	
6.1. Проверки, которые следует выполнить перед запуском насоса	12
6.2. Проверки, которые следует выполнить при запуске насоса	12
7. Неисправности при функционировании	
8. Техническое обслуживание	
8.1. Общие положения.....	15
8.2. Проверка торцевого уплотнения	15
8.3. Момент затяжки.....	15
8.4. Хранение	15
8.5. Обслуживание подшипников.....	15
8.6. Мойка.....	15
8.7. Разборка и сборка насоса	17
9. Технические спецификации	
9.1. Вес	21
9.2. Размеры насоса RF в моноблочном исполнении.....	22
9.3. Размеры насоса RF со свободным валом	22
9.4. Изображение в разобранном виде насоса RF.....	23
9.5. Вид в разрезе насоса RF в моноблочном исполнении	24
9.6. Список деталей насоса RF в моноблочном исполнении.....	24
9.7. Вид в разрезе насоса RF со свободным валом	25
9.8. Список деталей насоса RF со свободным валом	25

2. Общие положения

2.1. РУКОВОДСТВО ПО ЭКСПЛУАТАЦИИ

В данном руководстве приведена информация о приемке, установке, функционировании, сборке, разборке и обслуживании насоса RF.

Следует внимательно прочесть инструкции перед запуском насоса, ознакомиться с функционированием и эксплуатацией насоса и строго выполнять приведенные инструкции. Крайне важно хранить данные инструкции в строго определенном месте, недалеко от места установки оборудования.

Информация, приведенная в руководстве по эксплуатации, основана на обновленных данных.

INOXPA оставляет за собой право вносить изменения в данное руководство по эксплуатации без предварительного уведомления.

2.2. В СООТВЕТСТВИИ С ИНСТРУКЦИЯМИ

Любое несоблюдение инструкций может привести к риску для работников, окружающей среды и оборудования, а также может повлечь за собой утрату права требовать компенсацию за ущерб.

Такие случаи несоблюдения инструкций могут повлечь за собой следующие виды рисков:

- неисправность важных функций оборудования/установки,
- сбои при осуществлении операций по обслуживанию и ремонту,
- угроза возникновения электрических, механических и химических рисков,
- опасность для окружающей среды в связи с выбросом веществ.

2.3. ГАРАНТИЯ

Любая выданная гарантия незамедлительно и полностью аннулируется, причем следует выплатить компании INOXPA компенсацию за любую претензию по гражданской ответственности за изделия, поданную третьими лицами, если:

- Работы по сервисному и техническому обслуживанию не были выполнены в соответствии с руководством по обслуживанию, ремонт не был выполнен нашим персоналом или был осуществлен без нашего письменного разрешения.
- В наше оборудование были внесены модификации без предварительного письменного разрешения.
- Использованные детали или смазочные вещества не были поставлены компанией INOXPA.
- Оборудование использовалось неправильно или халатно либо не использовалось в соответствии с инструкциями и назначением.
- Детали насоса повреждены из-за воздействия сильного давления вследствие отсутствия предохранительного клапана.

Также являются применимыми общие условия поставки, которые уже имеются в вашем распоряжении.



Запрещается осуществлять какие бы то ни было модификации оборудования без предварительной консультации с производителем.

Для обеспечения безопасности используйте оригинальные запасные части и аксессуары.

Использование других деталей освобождает производителя от какой-либо ответственности.

Изменение условий обслуживания может осуществляться только при условии предварительного получения письменного разрешения INOXPA.

Если у вас возникли вопросы или вам необходима более подробная информация по конкретным аспектам (настройки, сборка, разборка и т. д.), пожалуйста, свяжитесь с нами.

3. Безопасность

3.1. ПРЕДУПРЕДИТЕЛЬНЫЕ ЗНАКИ



Общая опасность для людей и/или для оборудования



Опасность поражения электрическим током

ВНИМАНИЕ

Инструкция по безопасности, которую следует выполнить во избежание повреждения оборудования и/или сбоев в его функционировании

3.2. ОБЩИЕ ИНСТРУКЦИИ ПО БЕЗОПАСНОСТИ



Внимательно прочтите руководство по эксплуатации перед установкой насоса и его запуском. Если у вас возникли вопросы, свяжитесь с компанией INOXPA.

3.2.1. Во время установки



Всегда учитывайте [технические спецификации](#), приведенные в [разделе 9](#).

Никогда не запускайте насос до его подключения к трубопроводам.

Не запускайте насос, если крышка насоса не установлена.

Убедитесь в правильности спецификаций двигателя, особенно в случаях, когда в связи с условиями работы существует риск взрыва.



Все электрические работы при установке должны осуществляться авторизованным персоналом.

3.2.2. Во время функционирования



Всегда учитывайте [технические спецификации](#), приведенные в [разделе 9](#). НИКОГДА не превышайте указанные предельные значения.

НИКОГДА не дотрагивайтесь до насоса и/или трубопроводов во время функционирования, если насос используется для перекачивания горячих жидкостей или при мойке.

Насос включает движущиеся детали. Ни в коем случае не помещайте пальцы в насос во время его функционирования.

НИКОГДА не работайте при закрытых клапанах всасывания и нагнетания.

НИКОГДА не лейте воду непосредственно на электрический двигатель. В стандартном исполнении двигатель имеет степень защиты IP55: защита от пыли и струй воды.

3.2.3. Во время обслуживания



Всегда учитывайте [технические спецификации](#), приведенные в [разделе 9](#).

НИКОГДА не демонтируйте насос до опорожнения трубопроводов. Не забывайте, что в корпусе насоса всегда остается жидкость (если в нем отсутствует система дренажа). Следует учитывать, что перекачиваемая жидкость может быть опасной или иметь высокую температуру. В этих случаях следует ознакомиться с нормами, действующими в каждой стране.

Не оставляйте снятые детали на полу.



ВСЕГДА отключайте электропитание насоса до начала обслуживания. Снимите предохранители и отсоедините провода от клемм двигателя.

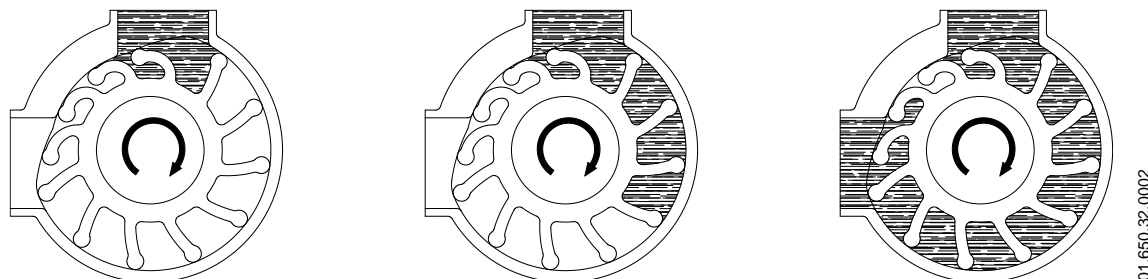
Все электрические работы должны осуществляться авторизованным персоналом.

4. Общая информация

4.1. ОПИСАНИЕ

Насосы с гибким импеллером входят в гамму роторных насосов производства INOXPA. Это реверсивные насосы с самозаливкой. Основными элементами конструкции насоса являются корпус, изготовленный из AISI 316L методом микролитья, и крыльчатка из каучука. Прочие детали, контактирующие с продуктом, также изготовлены из AISI 316L.

На следующем рисунке представлен принцип функционирования насоса:



1. Благодаря специальному контуру корпуса объем полостей, которые образуются между ним и лопастями, постепенно увеличивается. В результате этого жидкость поступает в корпус.
2. Под воздействием непрерывного вращения крыльчатки полости, полные жидкости, перемещаются от зоны всасывания к зоне нагнетания.
3. В зоне нагнетания объем полостей постепенно уменьшается, в результате чего жидкость выталкивается в установку.
4. С учетом этого принципа функционирования, речь идет о реверсивных насосах. Таким образом, при изменении направления вращения крыльчатки направление перекачивания изменяется на противоположное.

В наличии имеются насосы серии RF в моноблочном варианте исполнения с прямым приводом от двигателя с 900 об/мин или 1 450 об/мин и в варианте исполнения со свободным валом; они могут поставляться установленными на тележке из нержавеющей стали. Уплотнение в стандартном исполнении представляет собой торцевое уплотнение из графита/керамики с уплотнениями из NBR. Соединения в стандартном исполнении: штуцеры в соответствии с DIN 11851.

4.2. ПРИМЕНЕНИЕ

Основными видами применения являются перекачивание молочных продуктов, растительного масла, вина и напитков в целом.

ВНИМАНИЕ



Сфера применения для каждого типа насоса является ограниченной. Насос был выбран в соответствии с определенными условиями перекачивания при осуществлении заказа. Ненадлежащее использование насоса или превышение ограничений может оказаться опасным или привести к необратимым повреждениям оборудования. INOXPA не несет ответственности за ущерб, который может быть нанесен в случае, если информация, предоставленная покупателем, является неполной (тип жидкости, кол-во оборотов в минуту и т. д.).

5. Установка

5.1. ПРИЕМКА НАСОСА



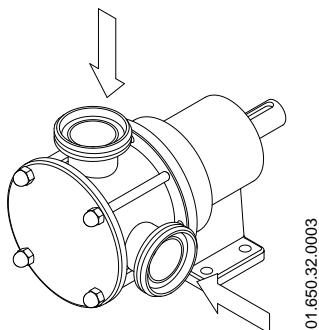
INOXPA не несет ответственности за повреждение оборудования при транспортировке или распаковке. Следует визуально убедиться в том, что упаковка не повреждена.

К насосу прилагается следующая документация:

- транспортные накладные,
- руководство по установке, эксплуатации и обслуживанию,
- руководство по эксплуатации и обслуживанию двигателя¹

Следует снять упаковку насоса и проверить следующие элементы:



- Проверить соединения всасывания и нагнетания насоса, удалив возможные остатки упаковочных материалов.



- Убедиться в том, что насос и двигатель не повреждены.
- Если оборудование не находится в надлежащем состоянии и/или отсутствуют какие-либо детали, транспортная компания должна как скорее составить соответствующий отчет.

5.2. ИДЕНТИФИКАЦИЯ НАСОСА

На каждом насосе имеется табличка с характеристиками, включающая основные данные для идентификации модели.

		
		<small>INOXPA S.A.U. C. TELERS, 60 - 17820 BANYOLES GIRONA (SPAIN) . www.inoxpa.com</small>
Серийный номер	Type	<input type="text"/>
	No	<input type="text"/> Year <input type="text"/>
		<input type="text"/>

01.650.32.0004

¹ Если насос поставлен компанией INOXPA совместно с двигателем

5.3. ТРАНСПОРТИРОВКА И ХРАНЕНИЕ

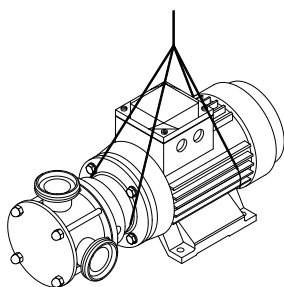
ВНИМАНИЕ



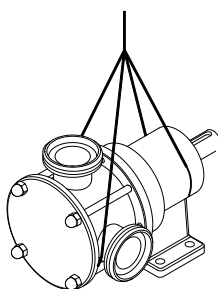
- Насосы RF могут быть слишком тяжелыми для помещения их на хранение вручную.
- Следует использовать соответствующее средство для транспортировки.
- Для подъема насоса следует использовать точки, указанные на рисунке.
- Транспортировка насоса должна осуществляться только авторизованным персоналом.
- Запрещается работать или проходить под тяжелыми грузами.

Следует поднимать насос так, как указано ниже:

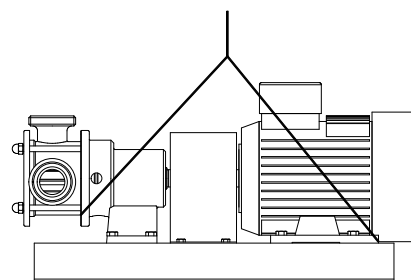
- Всегда следует использовать две точки опоры, расположенные как можно дальше друг от друга.



01.650.32.0005



01.650.32.0006



01.650.32.0007

- При этом необходимо предотвратить возможность смещения.

См. раздел [9 «Технические спецификации»](#) для ознакомления с размерами и весом оборудования.

ВНИМАНИЕ



При транспортировке, сборке или разборке насоса имеется риск потери устойчивости, и насос может упасть, причинив повреждения оборудованию и/или нанеся травмы работникам. Убедитесь в том, что насос правильно зафиксирован.

5.4. РАЗМЕЩЕНИЕ

- Следует разместить насос как можно ближе к резервуару всасывания и, по возможности, ниже уровня жидкости.
- Разместите насос таким образом, чтобы вокруг него было достаточно пространства для обеспечения доступа как к насосу, так и к двигателю. См. раздел [9 «Технические спецификации»](#) для ознакомления с размерами и весом оборудования.
- Разместите насос на плоской ровной поверхности.
- Основание должно быть жестким, горизонтальным и защищенным от вибрации.

ВНИМАНИЕ



Установите насос таким образом, чтобы обеспечить его надлежащую вентиляцию. Если насос устанавливается вне помещения, он должен находиться под навесом. Размещение должно обеспечивать простой доступ для выполнения любых операций по осмотру или обслуживанию.

5.4.1. Избыточные температуры

В зависимости от перекачиваемой жидкости, внутри насоса и вокруг него может создаваться высокая температура.



Начиная с 68 °С, следует принять меры защиты персонала и установить знаки, предупреждающие об опасности в случае прикосновения к насосу.

Выбранный тип защиты не должен полностью изолировать насос. Это обеспечивает более высокое охлаждение подшипников и смазку опоры подшипников.

5.5. ТРУБОПРОВОДЫ

- В общем и целом, трубопроводы всасывания и нагнетания должны состоять из прямых участков, с как можно меньшим количеством колен и фитингов, с целью сокращения, по мере возможности, любой потери напора, которая может возникнуть из-за трения.
- Убедитесь в том, что отверстия насоса правильно совмещены с трубопроводами и что их диаметр соответствует диаметру соединений трубопровода.
- Насос должен быть размещен как можно ближе к резервуару всасывания и, по возможности, ниже уровня жидкости или даже ниже резервуара, для обеспечения максимальной манометрической высоты статического всасывания.
- Разместите опорные хомуты трубопровода как можно ближе к отверстиям всасывания и нагнетания насоса.

5.5.1. Запорные клапаны

Можно изолировать насос с целью осуществления работ по обслуживанию. Для этого следует установить запорные клапаны на соединениях всасывания и нагнетания насоса.

ВНИМАНИЕ



Эти клапаны ВСЕГДА должны быть открыты при функционировании насоса.

5.6. ЭЛЕКТРИЧЕСКОЕ ПОДКЛЮЧЕНИЕ

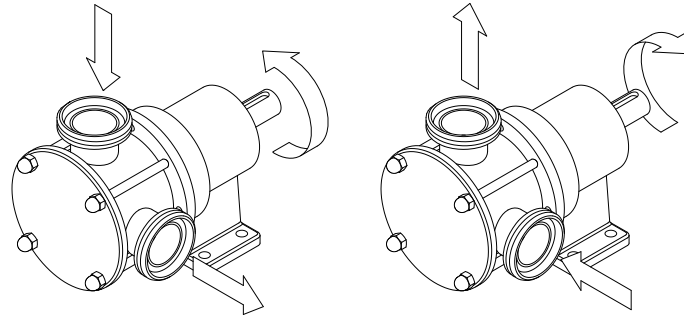


Подключение электрических двигателей должно осуществляться квалифицированным персоналом. Следует принять необходимые меры во избежание любых неисправностей соединений и проводов.



Как электрооборудование, так и клеммы и компоненты систем контроля могут сохранять электрический заряд, даже если они отключены. Контакт с ними может поставить под угрозу безопасность работников или привести к необратимым повреждениям оборудования. Перед выполнением любых манипуляций с насосом убедитесь в том, что двигатель остановлен.

- Подключите двигатель в соответствии с инструкциями, предоставленными производителем двигателя, а также в соответствии с национальным законодательством и с нормой EN 60204-1.
- Проверьте направление вращения.
- Запустите двигатель на очень непродолжительное время и остановите его. Убедитесь в том, что направление перекачивания является правильным. Функционирование насоса в неправильном направлении может привести к серьезным повреждениям.

**ВНИМАНИЕ**

ВСЕГДА проверяйте направление вращения двигателя только при наличии жидкости внутри насоса.

6. Запуск



Перед запуском насоса внимательно ознакомьтесь с инструкциями, приведенными в разделе 5 «Установка».

Внимательно ознакомьтесь с разделом 9 «Технические спецификации». INOXPA не несет ответственности за ненадлежащее использование оборудования.



НИКОГДА не прикасайтесь к насосу или трубопроводам при перекачивании жидкостей с высокой температурой.

6.1. ПРОВЕРКИ, КОТОРЫЕ СЛЕДУЕТ ВЫПОЛНИТЬ ПЕРЕД ЗАПУСКОМ НАСОСА

- Полностью открыть запорные клапаны трубопроводов всасывания и нагнетания.
- Если жидкость не поступает в насос, наполнить его жидкостью для перекачивания.



ВНИМАНИЕ

Насос НИКОГДА не должен вращаться всухую.

- Убедитесь в том, что характеристики электропитания соответствуют мощности, указанной на заводской табличке двигателя.
- Убедитесь в том, что направление вращения двигателя является правильным.

6.2. ПРОВЕРКИ, КОТОРЫЕ СЛЕДУЕТ ВЫПОЛНИТЬ ПРИ ЗАПУСКЕ НАСОСА

- Убедитесь в том, что насос не издает посторонних шумов.
- Убедитесь в том, что абсолютное давление на входе является достаточным, во избежание кавитации в насосе. Ознакомьтесь с кривой характеристик, чтобы определить требуемый кавитационный запас (NPSHr).
- Контролируйте давление нагнетания.
- Убедитесь в отсутствии утечек в зонах уплотнения.



ВНИМАНИЕ

Запорный клапан в трубопроводе всасывания нельзя использовать для регулировки потока. Запорные клапаны должны быть полностью открыты во время работы.

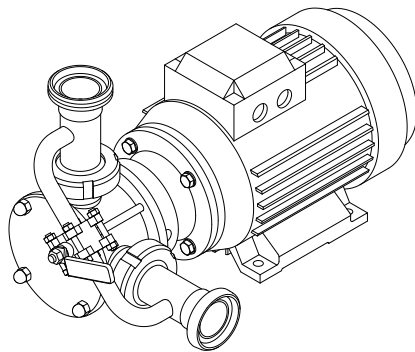


ВНИМАНИЕ

Контролируйте потребление энергии двигателем во избежание электрической перегрузки.

Чтобы сократить поток и потребляемую мощность двигателя, следует уменьшить скорость двигателя.

Во избежание повреждения насоса под воздействием повышенного давления следует установить устройство, ограничивающее давление до 9,3 бар.



01.650.32.0009



Необходимо использовать соответствующие средства индивидуальной защиты, когда уровень звукового давления в зоне работы превышает 85 дБ(А).

7. Неисправности при функционировании

В следующей таблице приведены указания по решению проблем, которые могут возникнуть в процессе функционирования насоса. При этом мы исходим из того, что насос установлен надлежащим образом и правильно выбран в соответствии с видом применения.

В случае необходимости технического обслуживания свяжитесь с INOXPA.

Перегрузка двигателя																																													
↓	Насос обеспечивает недостаточный поток или недостаточное давление.																																												
↓	Отсутствует давление на стороне нагнетания.																																												
↓	Колебания потока / давления нагнетания.																																												
↓	Шум и вибрации.																																												
↓	Насос засоряется.																																												
↓	Насос перегрет.																																												
↓	Аномальный износ.																																												
↓	Утечка через торцевое уплотнение.																																												
↓	<table border="1"> <thead> <tr> <th>ВОЗМОЖНЫЕ ПРИЧИНЫ</th> <th>РЕШЕНИЯ</th> </tr> </thead> <tbody> <tr> <td>Неправильное направление вращения</td> <td>Изменить направление вращения на противоположное</td> </tr> <tr> <td>Недостаточный кавитационный запас (NPSH)</td> <td>Увеличить высоту размещения резервуара всасывания Уменьшить высоту размещения насоса Снизить давление пара Увеличить диаметр трубопровода всасывания Укоротить и упростить трубопровод всасывания</td> </tr> <tr> <td>Насос не прокачан</td> <td>Прокачать или заполнить</td> </tr> <tr> <td>Кавитация</td> <td>Увеличить давление всасывания</td> </tr> <tr> <td>Насос всасывает воздух</td> <td>Проверить трубопровод всасывания и все его соединения</td> </tr> <tr> <td>Трубопровод всасывания засорен</td> <td>Проверить трубопровод всасывания и фильтры, при их наличии</td> </tr> <tr> <td>Слишком высокое давление нагнетания</td> <td>При необходимости, снизить потери напора, например, увеличив диаметр трубопровода</td> </tr> <tr> <td>Слишком высокая вязкость жидкости</td> <td>Уменьшить вязкость, например, путем нагрева жидкости</td> </tr> <tr> <td>Слишком высокая температура жидкости</td> <td>Снизить температуру путем охлаждения жидкости</td> </tr> <tr> <td>Повреждение или износ торцевого уплотнения</td> <td>Заменить торцевое уплотнение</td> </tr> <tr> <td>Уплотнительные кольца не соответствуют типу жидкости</td> <td>Установить уплотнительные кольца правильного типа после консультации с поставщиком</td> </tr> <tr> <td>Слишком сильное расширение крыльчатки</td> <td>Уменьшить температуру Заменить крыльчатку</td> </tr> <tr> <td>Натяжение в трубопроводах</td> <td>Подсоединить трубопроводы к насосу без натяжения</td> </tr> <tr> <td>Посторонние предметы в жидкости</td> <td>Установить фильтр в трубопроводе всасывания</td> </tr> <tr> <td>Слишком низкая скорость насоса</td> <td>Увеличить скорость</td> </tr> <tr> <td>Закрит запорный клапан со стороны всасывания</td> <td>Проверить и открыть</td> </tr> <tr> <td>Слишком маленький насос</td> <td>Выбрать насос большего размера</td> </tr> <tr> <td>Износ подшипников</td> <td>Заменить подшипники</td> </tr> <tr> <td>Соединительная муфта не отцентрована</td> <td>Выполнить центровку соединительной муфты</td> </tr> <tr> <td>Насос и/или двигатель не прикреплен к станине</td> <td>Прикрепить насос и/или двигатель; проверить, что трубы подсоединены без натяжения, и выполнить центровку соединительной муфты</td> </tr> <tr> <td>Крыльчатка изношена или работала всухую</td> <td>Заменить крыльчатку</td> </tr> </tbody> </table>	ВОЗМОЖНЫЕ ПРИЧИНЫ	РЕШЕНИЯ	Неправильное направление вращения	Изменить направление вращения на противоположное	Недостаточный кавитационный запас (NPSH)	Увеличить высоту размещения резервуара всасывания Уменьшить высоту размещения насоса Снизить давление пара Увеличить диаметр трубопровода всасывания Укоротить и упростить трубопровод всасывания	Насос не прокачан	Прокачать или заполнить	Кавитация	Увеличить давление всасывания	Насос всасывает воздух	Проверить трубопровод всасывания и все его соединения	Трубопровод всасывания засорен	Проверить трубопровод всасывания и фильтры, при их наличии	Слишком высокое давление нагнетания	При необходимости, снизить потери напора, например, увеличив диаметр трубопровода	Слишком высокая вязкость жидкости	Уменьшить вязкость, например, путем нагрева жидкости	Слишком высокая температура жидкости	Снизить температуру путем охлаждения жидкости	Повреждение или износ торцевого уплотнения	Заменить торцевое уплотнение	Уплотнительные кольца не соответствуют типу жидкости	Установить уплотнительные кольца правильного типа после консультации с поставщиком	Слишком сильное расширение крыльчатки	Уменьшить температуру Заменить крыльчатку	Натяжение в трубопроводах	Подсоединить трубопроводы к насосу без натяжения	Посторонние предметы в жидкости	Установить фильтр в трубопроводе всасывания	Слишком низкая скорость насоса	Увеличить скорость	Закрит запорный клапан со стороны всасывания	Проверить и открыть	Слишком маленький насос	Выбрать насос большего размера	Износ подшипников	Заменить подшипники	Соединительная муфта не отцентрована	Выполнить центровку соединительной муфты	Насос и/или двигатель не прикреплен к станине	Прикрепить насос и/или двигатель; проверить, что трубы подсоединены без натяжения, и выполнить центровку соединительной муфты	Крыльчатка изношена или работала всухую	Заменить крыльчатку
ВОЗМОЖНЫЕ ПРИЧИНЫ	РЕШЕНИЯ																																												
Неправильное направление вращения	Изменить направление вращения на противоположное																																												
Недостаточный кавитационный запас (NPSH)	Увеличить высоту размещения резервуара всасывания Уменьшить высоту размещения насоса Снизить давление пара Увеличить диаметр трубопровода всасывания Укоротить и упростить трубопровод всасывания																																												
Насос не прокачан	Прокачать или заполнить																																												
Кавитация	Увеличить давление всасывания																																												
Насос всасывает воздух	Проверить трубопровод всасывания и все его соединения																																												
Трубопровод всасывания засорен	Проверить трубопровод всасывания и фильтры, при их наличии																																												
Слишком высокое давление нагнетания	При необходимости, снизить потери напора, например, увеличив диаметр трубопровода																																												
Слишком высокая вязкость жидкости	Уменьшить вязкость, например, путем нагрева жидкости																																												
Слишком высокая температура жидкости	Снизить температуру путем охлаждения жидкости																																												
Повреждение или износ торцевого уплотнения	Заменить торцевое уплотнение																																												
Уплотнительные кольца не соответствуют типу жидкости	Установить уплотнительные кольца правильного типа после консультации с поставщиком																																												
Слишком сильное расширение крыльчатки	Уменьшить температуру Заменить крыльчатку																																												
Натяжение в трубопроводах	Подсоединить трубопроводы к насосу без натяжения																																												
Посторонние предметы в жидкости	Установить фильтр в трубопроводе всасывания																																												
Слишком низкая скорость насоса	Увеличить скорость																																												
Закрит запорный клапан со стороны всасывания	Проверить и открыть																																												
Слишком маленький насос	Выбрать насос большего размера																																												
Износ подшипников	Заменить подшипники																																												
Соединительная муфта не отцентрована	Выполнить центровку соединительной муфты																																												
Насос и/или двигатель не прикреплен к станине	Прикрепить насос и/или двигатель; проверить, что трубы подсоединены без натяжения, и выполнить центровку соединительной муфты																																												
Крыльчатка изношена или работала всухую	Заменить крыльчатку																																												

8. Техническое обслуживание

8.1. ОБЩИЕ ПОЛОЖЕНИЯ

Как и любое другое оборудование, этот насос нуждается в обслуживании. Инструкции, приведенные в данном руководстве, включают идентификацию и замену запасных частей. Эти инструкции разработаны для персонала, осуществляющего обслуживание, а также для лиц, ответственных за поставку запасных частей.



Внимательно ознакомьтесь с разделом [9 «Технические спецификации»](#).

Работы по обслуживанию должны выполняться только квалифицированным и прошедшим соответствующую подготовку персоналом, имеющим в своем распоряжении все необходимое снаряжение и оснащение для выполнения этих работ.

Утилизация или вторичная переработка всех замененных деталей или материалов должна осуществляться надлежащим образом, в соответствии с нормами, действующими в каждом регионе.



ВСЕГДА отключайте насос до начала любых работ по обслуживанию.

8.2. ПРОВЕРКА ТОРЦЕВОГО УПЛОТНЕНИЯ

Периодически убеждайтесь в отсутствии утечек в зоне вала. При наличии утечек через торцевое уплотнение следует заменить уплотнение в соответствии с инструкциями, приведенными в разделе [8.7 «Разборка и сборка насоса»](#).

8.3. МОМЕНТ ЗАТЯЖКИ

Размер	Н·м	фунтов·фут
M6	10	7
M8	21	16
M10	42	31
M12	74	55
M16	112	83

8.4. ХРАНЕНИЕ

Перед помещением насоса на хранение следует полностью удалить из него жидкость. По мере возможности следует избегать воздействия повышенной влажности на детали.

8.5. ОБСЛУЖИВАНИЕ ПОДШИПНИКОВ

Подшипники насоса RF со свободным валом смазаны на весь срок службы, и поэтому не нуждаются в обслуживании в том, что касается смазки. При нормальных условиях функционирования их следует заменить примерно после 15 000 часов работы.

8.6. МОЙКА



Использование агрессивных моющих средств, таких как каустическая сода и азотная кислота, может вызвать ожоги кожи.

При мойке следует использовать резиновые перчатки.

Следует всегда использовать защитные очки.

8.6.1. CIP-мойка (Clean-in-place)

Если насос установлен в системе, в которой предусмотрен CIP-процесс, не нужно демонтировать насос. Если автоматический процесс мойки не предусмотрен, необходимо демонтировать насос в соответствии с указаниями раздела 8.7 «Разборка и сборка насоса».

Моющие растворы для CIP-процессов

Для смешивания с моющими веществами использовать только чистую воду (без хлоридов)

a. Щелочной раствор: 1% по весу каустической соды (NaOH) при 70 °C (150 °F)

1 кг NaOH + 100 л H₂O = моющий раствор

или

2,2 л NaOH с концентрацией 33% + 100 л H₂O = моющий раствор

b. Кислотный раствор: 0,5% по весу азотной кислоты (HNO₃) при 70 °C (150 °F)

0,7 л HNO₃ с концентрацией 53% + 100 л H₂O = моющий раствор

ВНИМАНИЕ



Контролируйте концентрацию моющих растворов. Неправильная концентрация может привести к повреждению уплотнений клапанов.

Для удаления остатков моющих средств ВСЕГДА выполнять окончательную промывку чистой водой после завершения процесса мойки.

8.7. РАЗБОРКА И СБОРКА НАСОСА

Сборка и разборка насосов должны выполняться только квалифицированным персоналом. Убедиться в том, что персонал внимательно прочел данное руководство по эксплуатации и в частности инструкции, относящиеся к той работе, которую будет выполнять этот персонал.

ВНИМАНИЕ



Неправильная сборка или разборка может привести к повреждениям при функционировании насоса и вызвать значительные расходы на ремонт, а также длительный период простоя.

INOXPA не несет ответственности за несчастные случаи или повреждения, которые могут иметь место в результате несоблюдения инструкций, приведенных в данном руководстве.

Подготовка

Обеспечить чистую рабочую среду, поскольку некоторые детали, включая торцевое уплотнение, нуждаются в бережном обращении, а другие имеют малые допуски.

Убедиться в том, что используемые детали не повреждены при транспортировке. Для этого необходимо осмотреть пригнанные поверхности, соприкасающиеся поверхности, уплотнения, наличие заусенцев и т. д.

После каждой операции по разборке следует тщательно очищать детали и осматривать на предмет выявления любых повреждений. Заменить все поврежденные детали.

Инструменты

Для операций по сборке и разборке необходимо использовать соответствующие инструменты. Их следует использовать правильно.

Мойка

Перед разборкой насоса следует очистить его снаружи и изнутри.



НИКОГДА не очищать насос вручную во время его функционирования.

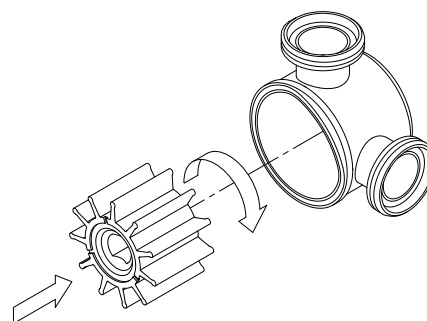
8.7.1. Корпус насоса, крыльчатка и торцевое уплотнение

Разборка

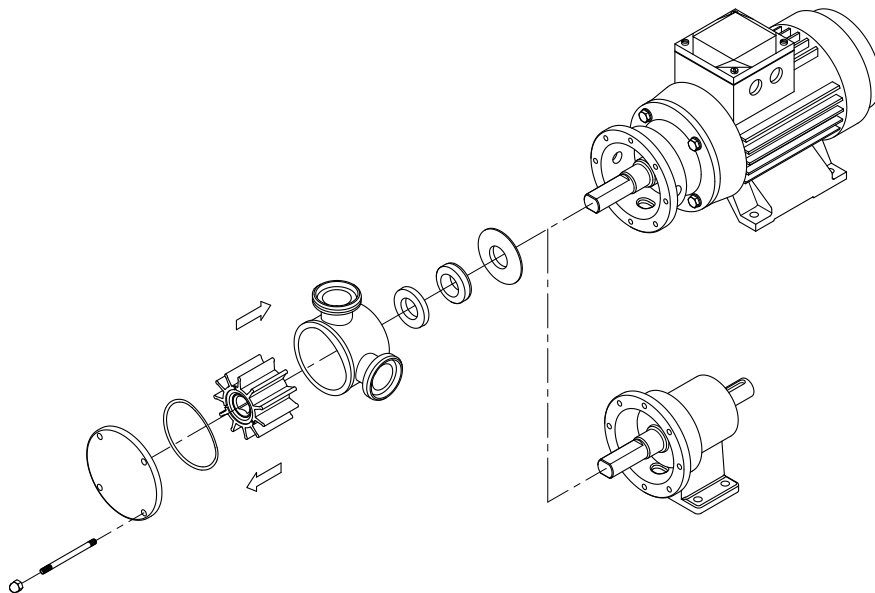
1. Ослабить глухие гайки (45) и снять крышку насоса (03).
2. Снять корпус (01) вместе с крыльчаткой (02).
3. Извлечь неподвижную часть торцевого уплотнения (08), уплотнительное кольцо (80) и шпильки (29) корпуса (01).
4. Демонтировать вращающуюся часть торцевого уплотнения (08) и брызговое кольцо (82) с вала (05/05A).

Сборка

1. Надеть брызговое кольцо (82) на вал (05/05A) не до упора.
2. Установить вращающуюся часть торцевого уплотнения на вал (05/05A) до упора.
3. Смазать крыльчатку (02) жировой смазкой пищевых кондиций.
4. Вставить крыльчатку (02) и неподвижную часть торцевого уплотнения (08) в корпус (01). Чтобы вставить крыльчатку (02) в корпус (01), вращать ее в направлении вращения.
5. Осторожно разместить весь узел в фонаре (04) или в опоре подшипников (06), если речь идет о насосе со свободным валом.
6. Установить уплотнительное кольцо (80) в корпусе (01) и завинтить шпильки (29).
7. Смонтировать крышку (03) и зафиксировать все с помощью глухих гаек (45).



01.650.32.0011



ВНИМАНИЕ



При установке нового торцевого уплотнения следует смазать мыльной водой детали и уплотнения, как для неподвижной части в крышке, так и для вращающейся части на валу, с целью облегчения их скольжения.

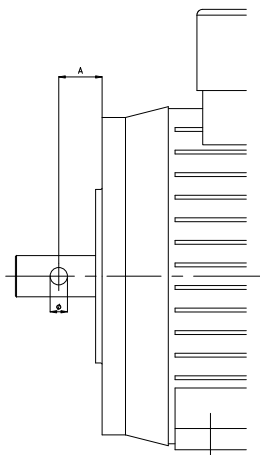
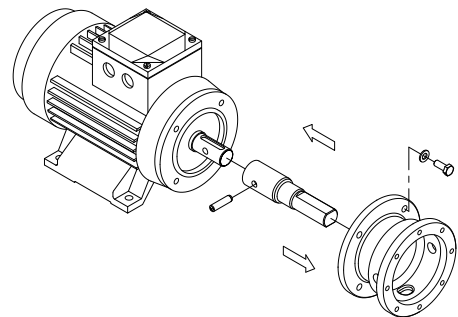
8.7.2. Замена двигателя (моноблочное исполнение)

Разборка

1. Ослабить и снять винты с шестигранной головкой (52) и шайбы (53).
2. Отсоединить фонарь (04) от двигателя (93).
3. Снять стержень (56), который обеспечивает одновременное вращение вала двигателя и вала насоса.
4. Снять вал (05В).

Сборка

1. Просверлить отверстие в валу привода в соответствии с отметкой на рис. 01.650.32.0013.
2. Установить вал (05В) на вал двигателя.
3. Вставить стержень (56) в вал.
4. Смонтировать фонарь (04) на фланце двигателя (93) и зафиксировать его с помощью винтов с шестигранной головкой (52) и шайб (53).



Размер двигателя	A	Ø
T. 80	20	6
T. 90	25	8
T. 100	30	8

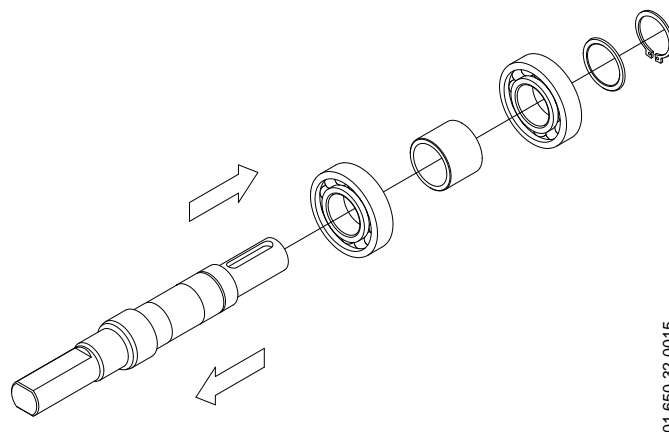
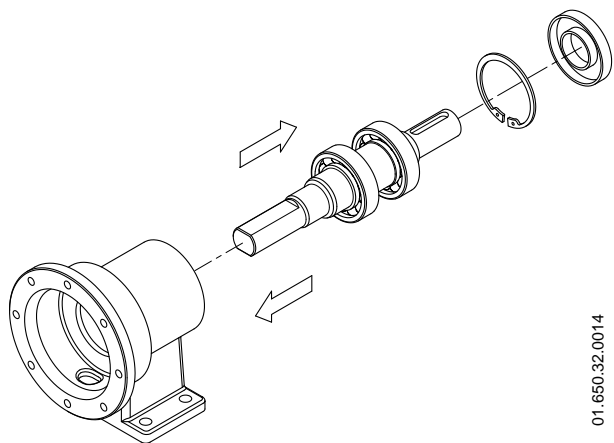
8.7.3. Замена подшипников (исполнение со свободным валом)

Разборка

1. Демонтировать опору подшипников (06), манжету (88) и эластичное кольцо (66).
2. Извлечь узел, состоящий из вала (05), подшипников (70), эластичного кольца (66А) и упорного кольца (31).
3. Снять эластичное кольцо (66А) и кольцо (31).
4. Снять подшипники (70А) и разделительную втулку (17).

Сборка

1. Установить подшипники (70А) и разделительную втулку (17) на валу (05).
2. Установить упорное кольцо (31) и зафиксировать эластичным кольцом (66А).
3. Установить весь узел в опоре подшипников (06) и зафиксировать эластичным кольцом (66).



9. Технические спецификации

Максимальный поток (1 450 об/мин):	30 м ³ /ч
Максимальный перепад давления:	см. таблицу ниже
Максимальное рабочее давление:	8 бар
Диапазон температур:	от 3 °C до 80 °C
Уровень шума:	60 – 80 дБ(А)
Соединения всасывания/нагнетания:	DIN 11851

Тип насоса	Вращающий момент пуска (Н·м)	Вращающий момент реверса (Н·м)	Максимальный перепад давления (бар)	
			Моноблочное исполнение	Свободный вал
RF-02/20	4,7	7,1	3	4
RF-05/25	7,3	13,4	2,5	4
RF-10/40	15,1	31,6	2,5	4
RF-20/50	24,4	51,6	2	2
RF-30/65	64,3	110,5	----	4

ВНИМАНИЕ



Если насос работает при значениях, превышающих максимальный перепад давления, имеется риск поломки вала или его быстрого износа.

Использование частотного преобразователя может привести к снижению вращающего момента пуска двигателя

Материалы

Крыльчатка:	неопрен
Детали, контактирующие с продуктом:	AISI 316L
Другие детали из стали:	AISI 304
Уплотнения, контактирующие с продуктом:	NBR
Другие уплотнения:	обратитесь за консультацией к поставщику
Обработка внешних поверхностей:	матовая

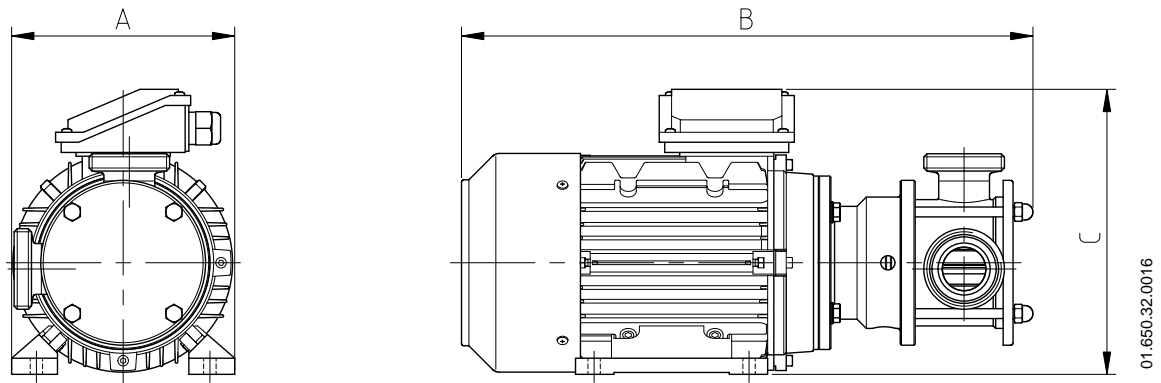
Торцевое уплотнение

Тип:	одинарное внешнее уплотнение
Материал неподвижной части:	керамика
Материал вращающейся части:	графит
Материал уплотнений:	NBR

9.1. ВЕС

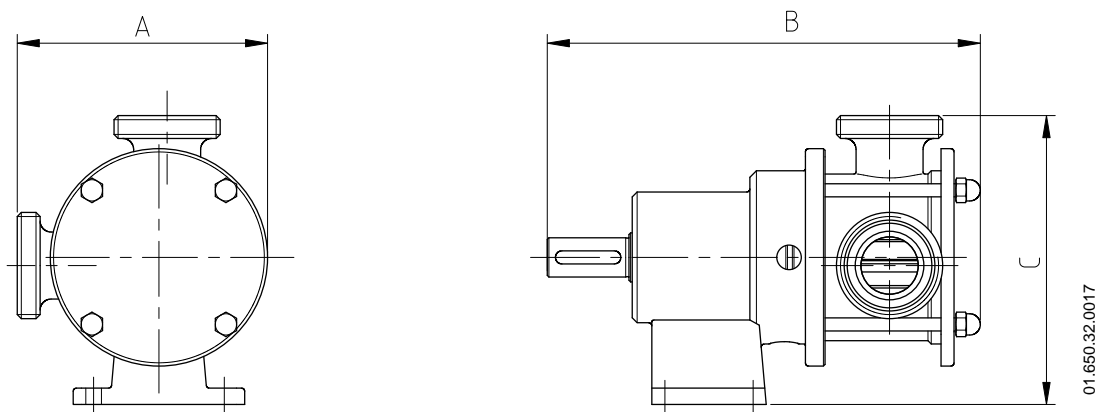
Тип насоса	Свободный вал	Моноблочное исполнение
	Вес [кг]	Вес [кг]
RF-02/20	4,5	14
RF-05/25	5	15
RF-10/40	9	25
RF-20/50	17	37
RF-30/65	21	-

9.2. РАЗМЕРЫ НАСОСА RF В МОНОБЛОЧНОМ ИСПОЛНЕНИИ



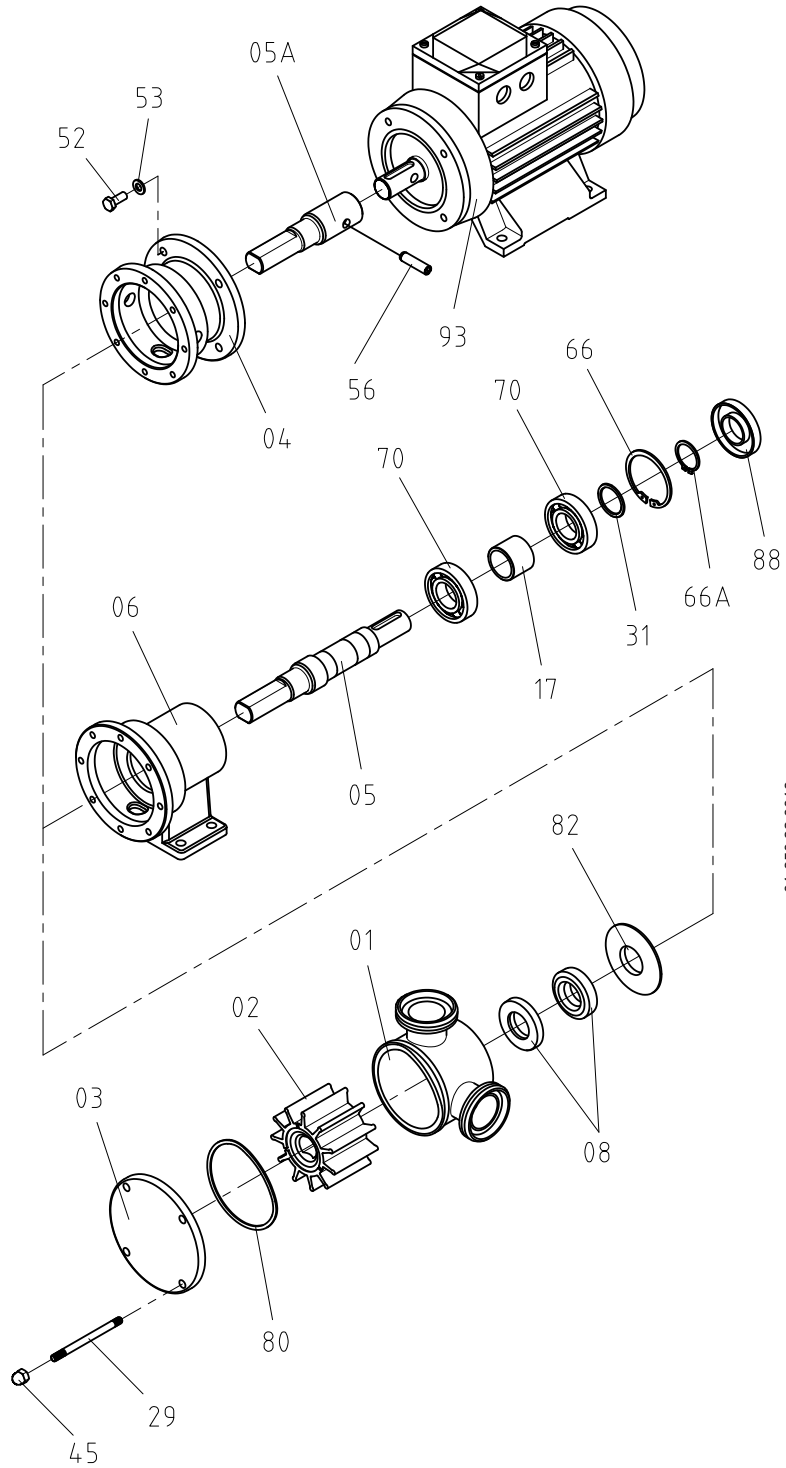
Тип насоса	A	B	C
RF-02/20	155	350	220
RF-05/25	155	370	220
RF-10/40	180	445	240
RF-20/50	200	510	265

9.3. РАЗМЕРЫ НАСОСА RF СО СВОБОДНЫМ ВАЛОМ



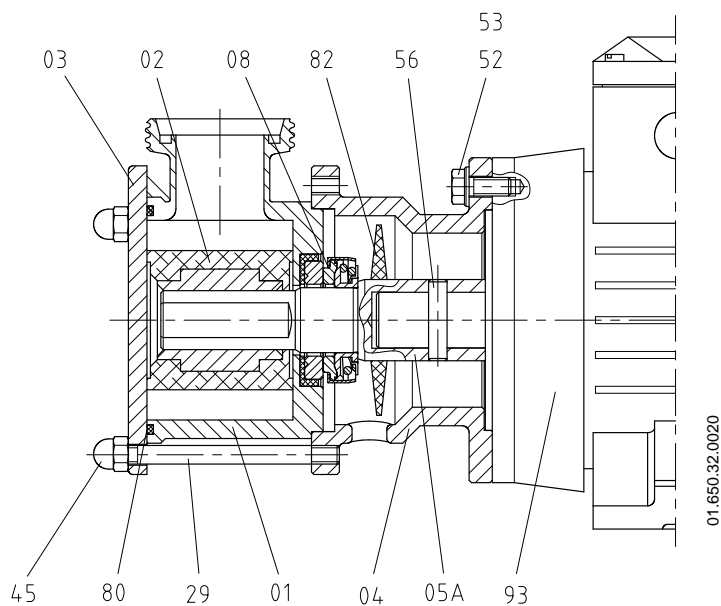
Тип насоса	A			B	C		
	DIN	SMS	CLAMP		DIN	SMS	CLAMP
RF-02/20	124	121	114	206	154	1551	144
RF-05/25	128	125	118	225	158	155	148
RF-10/40	151	152	142	265	178	179	169
RF-20/50	183	183	173	335	203	203	193
RF-30/65	195	197	183	350	210	212	198

9.4. ИЗОБРАЖЕНИЕ В РАЗОБРАННОМ ВИДЕ НАСОСА RF



01.650.32.0019

9.5. ВИД В РАЗРЕЗЕ НАСОСА RF В МОНОБЛОЧНОМ ИСПОЛНЕНИИ

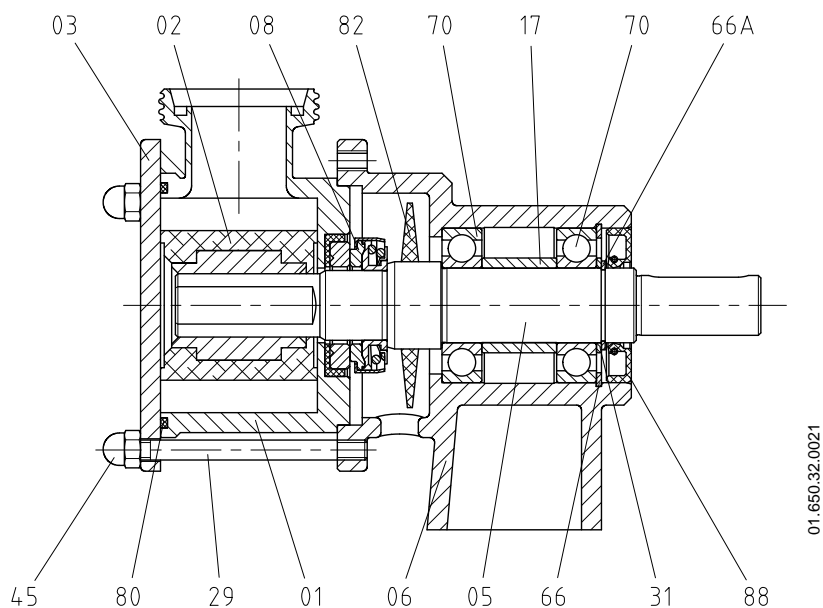


9.6. СПИСОК ДЕТАЛЕЙ НАСОСА RF В МОНОБЛОЧНОМ ИСПОЛНЕНИИ

Позиция	Описание	Кол-во	Материал
01	Корпус	1	AISI 316L
02	Крыльчатка*	1	Неопрен
03	Крышка насоса	1	AISI 316L
04	Фонарь	1	GG15
05A	Вал	1	AISI 316L
08	Торцевое уплотнение*	1	Cer/C/NBR
29	Шпилька	4	AISI 304
45	Глухая гайка	4	A2
52	Винт с шестигранной головкой	4	8.8
53	Плоская шайба	4	Сталь
56	Эластичный стержень	1	A2
80	Уплотнительное кольцо*	1	NBR
82	Брызговое кольцо	1	EPDM
93	Двигатель	1	-

* Рекомендованные запасные части

9.7. ВИД В РАЗРЕЗЕ НАСОСА RF СО СВОБОДНЫМ ВАЛОМ

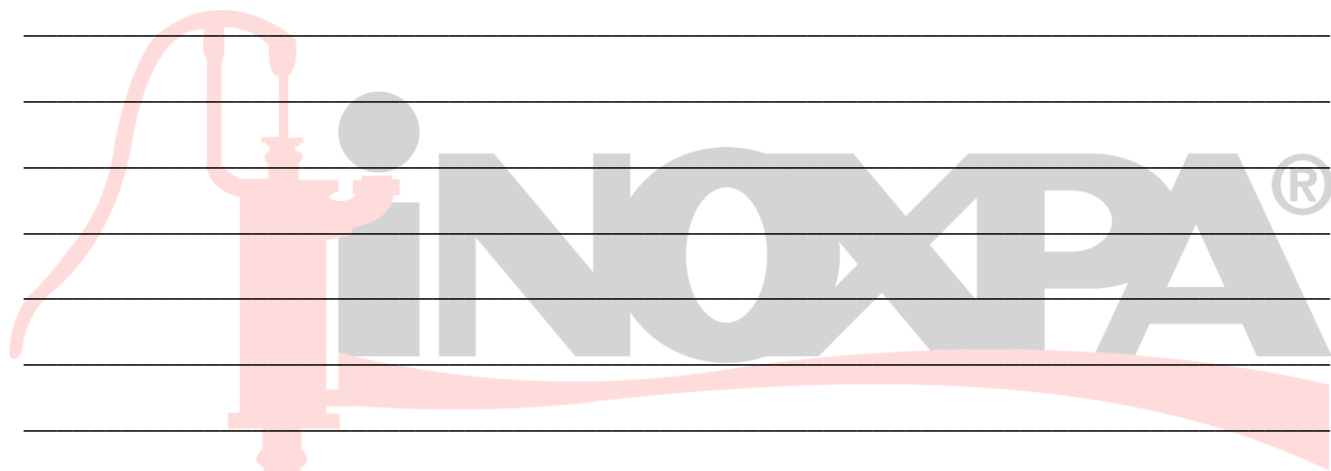


9.8. СПИСОК ДЕТАЛЕЙ НАСОСА RF СО СВОБОДНЫМ ВАЛОМ

Позиция	Описание	Кол-во	Материал
01	Корпус	1	AISI 316L
02	Крыльчатка*	1	Неопрен
03	Крышка насоса	1	AISI 316L
05	Вал	1	AISI 316L
06	Опора подшипников	1	GG 15
08	Торцевое уплотнение*	1	Cer/C/NBR
17	Разделительная втулка	1	F-114
29	Шпилька	4	AISI 304
31	Упорное кольцо	1	F-114
45	Глухая гайка	4	A2
66	Эластичное кольцо	1	Сталь
66A	Эластичное кольцо	1	Сталь
70	Подшипник*	2	Сталь
80	Уплотнительное кольцо*	1	NBR
82	Брызговое кольцо	1	EPDM
88	Манжета*	1	NBR

* Рекомендованные запасные части

ДЛЯ ЗАМЕТОК



ДЛЯ ЗАМЕТОК



Как связаться с INOXPA S.A.U.:

Самые актуальные контактные данные для всех стран
приведены на нашем веб-сайте.

Посетите www.inoxpa.com, чтобы ознакомиться с этой информацией.



INOXPA S.A.U.

Telers, 60 – 17820 – Banyoles – Spain

Тел.: +34 972 575 200 – Факс: +34 972 575 502