

Предельный выключатель уровня FGS 120

Краткое описание

- Концевой выключатель уровня для всех жидких сред
- Принцип измерения камертон
- Прочная конструкция в корпусе из нержавеющей стали
- Определенное положение вилок посредством видимой снаружи марки

Технические характеристики

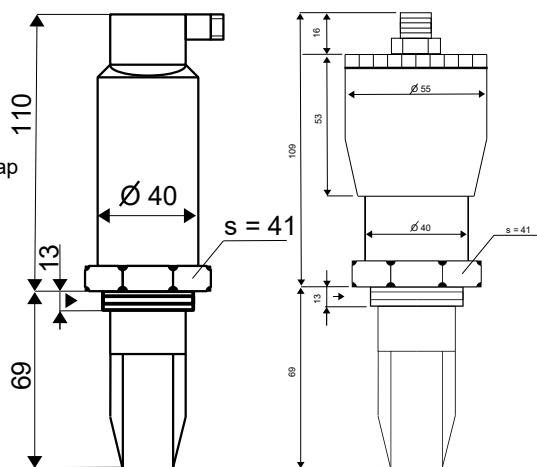
- Корпус из нержавеющей стали 1.4305
- Компоненты, контактирующие со средой (вилки) из 1.4571
- Присоединение к процессу G1" резьба наружная
- Электрическое соединение штекер ISO4400, фиксированным кабелем или корпус из нержавеющей стали с резьбовым соединением или разъем M12
- Степень защиты IP65 (со штекером), IP68 с кабелем, IP69K с корпусом из нерж. стали
- Вспомогательное напряжение 12...55VDC, макс. 350 мА при 55VDC
- Вспомогательное напряжение 20-255VAC, 50/60 Гц, макс. 350 мА
мин. 10 мА при 255VAC
мин. 25 мА при 24VAC
- Функция переключения полный/пустой в зависимости от полярности вспомогательного напряжения
- Температурный диапазон -40...+130°C
- Макс. рабочее давление от 40 бар до +100°C, в противном случае 6 бар
- Светодиод состояния переключения 2-х цветный



FGS120-6-1-A-1-B

Типичные области применения

- Обнаружение уровня в контейнерах и трубах
- Защита от сухого хода
- Защита от переполнения
- Сигнал Опустошено/Наполнено



Код заказа FGS 120...

Пример заказа: FGS120-60-1-C190-1-B

Корпус подключения

- 5 Стандартный корпус из нерж. стали с резьбовым соединением
- 6 Стандартный корпус из нерж. стали с разъемом M12 сбоку
- 60 Стандартный корпус из нерж. стали с разъемом M12 в верхней крышке
- A0 Разъем ISO4400
- A3 С фиксированным кабельным подключением 3м
- A5 С фиксированным кабельным подключением 5м
- AXX Длина кабеля по запросу клиента, укажите длину в М вместо XX

Версия вибрационной вилки

- 1 Полированная нержавеющая сталь
- 2 Полированная нерж. сталь (глянец)
- 3 С покрытием PFA

Длина вибрационной вилки

- A Укороченный вариант (длина вилки 39мм)
- B Версия (длина с резьбой 126 мм)
- CXX Удлиненная версия (возможно до 3м), укажите длину с шагом 100мм вместо XX

Присоединение к процессу

- 1 G1" резьба наружная

Выход электроника

- A 2-проводный AC 20-255VAC (невозможно с корпусом из нерж. стали)
- B 3-проводный DC PNP/NPN, 12-55VDC