

Применение

Клапан INNOVA типа N представляет собой отсечной односедельный клапан с широким диапазоном гигиеничных применений.

Конструкция и характеристики

Гигиеничная конструкция согласно EHEDG.

Прокладка с особым профилем гарантирует надежность при неблагоприятных условиях эксплуатации.

Гигиеничный дизайн прокладки обеспечивает оптимальную очистку.

Пневмопривод одностороннего действия.

Клапан нормально закрытый (NC).

Клапан нормально открытый (NO) простым поворотом пневмопривода.

Демонтаж внутренних деталей простым ослаблением clamp-хомута.

Открытый корпус позволяет проводить визуальную проверку уплотнения штока.

Корпус регулируется на 360°.

Односедельный клапан INNOVA N сертифицирован согласно стандарту 3-A.

Внимание! См. список опций, сертифицированных согласно 3-A.



Standard Number 53-06

Технические спецификации

Материалы:

Детали в контакте с продуктом AISI 316L (1.4404)

Другие детали из нерж.стали AISI 304 (1.4301)

Прокладки EPDM

Обработка поверхности:

Внутренняя Полированная $Ra \leq 0,8 \mu m$

Внешняя Матовая

Размеры:

DIN 11850 DN 25 - DN 100

ASME BPE OD 1" - OD 4"

Присоединения

Под сварку

Предельные условия эксплуатации:

Температура -10 °C до +121 °C (EPDM)

+140 °C (SIP, макс. 30 мин)

Макс. рабочее давление 10 bar

Мин. рабочее давление Вакуум

Давление сжатого воздуха 6-8 bar

Опции

Пневмопривод двойного действия.

Прокладка: FPM, HNBR.

Другие типы присоединений.

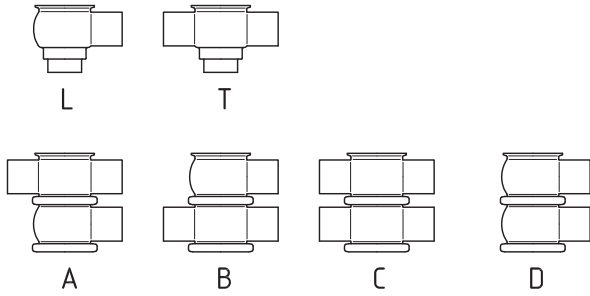
Контрольное устройство: C-TOP, C-TOP+ и C-TOP S.

Внешние позиционные датчики.

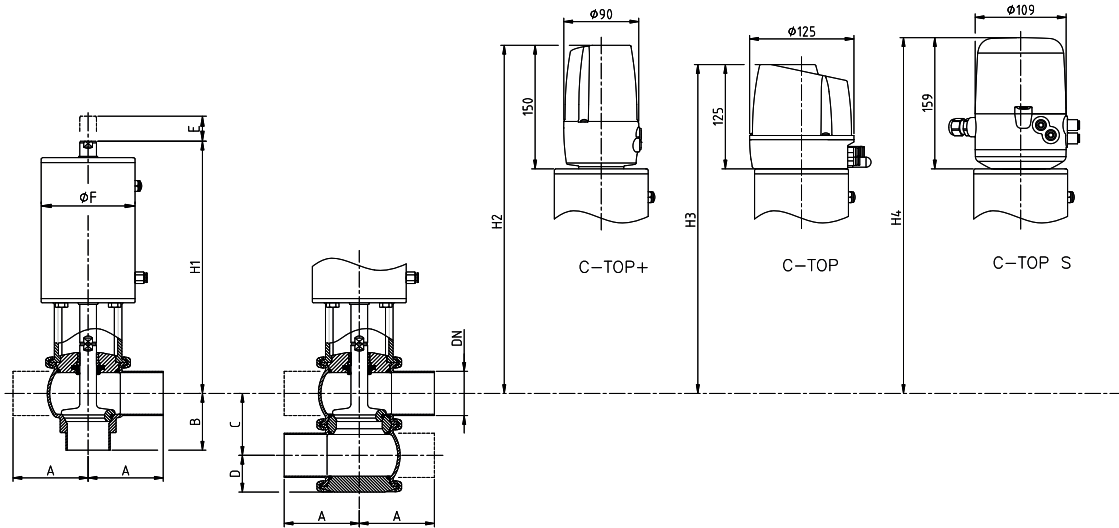
Обработка поверхности: $Ra \leq 0,5 \mu m$.



I Комбинация корпусов



I Размеры



10.240.32.0052

	DN	Pipe Ø	A	B	C	D	ØF	E	H ₁	H ₂	H ₃	H ₄	kg
DN	25	29 x 1,5	50	50	50	32	87	17	239	367	342	376	4,6
	40	41 x 1,5	85	60	62	38	87	24	240	377	352	386	5,3
	50	53 x 1,5	90	68	74	44	112	31	302	433	408	442	9,1
	65	70 x 2,0	110	81	92	53	143	37	348	485	460	494	16
	80	85 x 2,0	125	90	107	60	143	37	355	492	467	501	17
	100	104 x 2,0	150	125	127	70	216	34	383	516	491	525	33
OD	1"	25,4 x 1,65	50	50	46	30	87	13	241	369	344	378	4,6
	1½"	38,1 x 1,65	85	60	59	36	87	20	242	379	354	388	5,3
	2"	50,8 x 1,65	90	68	72	43	112	28	304	434	409	443	9,1
	2½"	63,5 x 1,65	110	81	86	50	143	32	351	488	463	497	16
	3"	76,2 x 1,65	125	90	99	56	143	29	359	496	471	505	17
	4"	101,6 x 2,11	150	125	124	69	216	31	384	517	492	526	33

*Вес соответствует комбинации корпуса L



Информация, содержащаяся в данной брошюре, ознакомительная. Мы оставляем за собой право без предварительного уведомления вносить поправки в любые сведения и технические характеристики. Более подробную информацию Вы можете найти на нашем сайте. www.inoxpa.com

Максимальное давление в bar / PSI без утечек в седле.

Комбинация привод / корпус клапана и направление давления	Давление воздуха [bar] / [PSI]	Позиция	OD 1" DN 25	OD 1½" DN 40	OD 2" DN 50	OD 2½" DN 65	OD 3" DN 80	OD 4" DN 100
			[bar] / [PSI]					
	6 / 87	NC	10 / 145	5,7 / 82	5,1 / 74	5,1 / 74	4,4 / 64	4,7 / 68
	6 / 87	NO	10 / 145	8,2 / 119	5,6 / 81	5,9 / 85	5,2 / 76	10 / 145
	6 / 87	A/A	10 / 145	10 / 145	10 / 145	10 / 145	10 / 145	10 / 145

Максимальное давление в bar / PSI, против которого возможно открытие клапана.

Комбинация привод / корпус клапана и направление давления	Давление воздуха [bar] / [PSI]	Позиция	OD 1" DN 25	OD 1½" DN 40	OD 2" DN 50	OD 2½" DN 65	OD 3" DN 80	OD 4" DN 100
			[bar] / [PSI]					
	6 / 87	NC	10 / 145	10 / 145	10 / 145	8,6 / 125	7,7 / 111	10 / 145
	6 / 87	NO	10 / 145	7,1 / 102	10 / 145	8,3 / 121	7,1 / 102	5,4 / 78

A = Воздух

P = Давление продукта

NC = Нормально закрытый

NO = Нормально открытый

A/A = Двойного действия

Внимание: Показатели для стандартных приводов.

Для других показателей давления, возможен монтаж приводов больших размеров.



Информация, содержащаяся в данной брошюре, ознакомительная. Мы оставляем за собой право без предварительного уведомления вносить поправки в любые сведения и технические характеристики. Более подробную информацию Вы можете найти на нашем сайте. www.inoxpa.com