

ИНСТРУКЦИИ ПО УСТАНОВКЕ, ЭКСПЛУАТАЦИИ И ОБСЛУЖИВАНИЮ

ПРОТИВОСМЕСИТЕЛЬНЫЙ КЛАПАН С ДВОЙНЫМ УПЛОТНЕНИЕМ

INNOVA D



10.246.32.0001



Оригинальное руководство
10.246.30.03RU
(0) 2019/09

Декларация соответствия CE

Мы,

INOXPA, S.A.U.

Telers, 60

17820 – Banyoles (Girona)

настоящим заявляем, под нашу исключительную ответственность, что следующая машина:

Противосмесительный клапан с двойным уплотнением

модель

INNOVA

тип

INNOVA D

с серийными номерами от **IXXXXXX** до **IXXXXXX (1) / XXXXXXXXXIIN** до **XXXXXXXXXXIIN (1)**

соответствует всем применимым положениям директив:

Директива о безопасности машин и оборудования 2006/42/ЕС

Директива по оборудованию, работающему под давлением 2014/68/ЕС

Соответствует **Регламенту (ЕС) № 1935/2004** о материалах и изделиях, предназначенных для контакта с пищевыми продуктами

Техническая документация разработана лицом, подписавшим данный документ, в INOXPA S.A.U.



Давид Рейеро Брунет

Руководитель технического отдела

Баньолес, 30 сентября 2019 года

1. Указатель

1. Указатель	
2. Общие положения	
2.1. РУКОВОДСТВО ПО ЭКСПЛУАТАЦИИ	4
2.2. В СООТВЕТСТВИИ С ИНСТРУКЦИЯМИ	4
2.3. ГАРАНТИЯ.....	4
3. Безопасность	
3.1. ПРЕДУПРЕДИТЕЛЬНЫЕ ЗНАКИ	5
3.2. ОБЩИЕ ИНСТРУКЦИИ ПО БЕЗОПАСНОСТИ.....	5
4. Общая информация	
4.1. ОПИСАНИЕ	6
4.2. ПРИМЕНЕНИЕ	6
5. Установка	
5.1. ПРИЕМКА КЛАПАНА.....	7
5.2. ТРАНСПОРТИРОВКА И ХРАНЕНИЕ	7
5.3. ИДЕНТИФИКАЦИЯ КЛАПАНА.....	7
5.4. РАЗМЕЩЕНИЕ	9
5.5. НАПРАВЛЕНИЕ ПОТОКА	9
5.6. ОБЩАЯ УСТАНОВКА.....	9
5.7. ПРОВЕРКА И ОСМОТР	10
5.8. СВАРКА	10
5.9. КОНФИГУРАЦИЯ КЛАПАНА С ПРИВОДОМ	10
5.10. ПОДКЛЮЧЕНИЕ ВОЗДУХА К ПРИВОДУ.....	11
5.11. ПРИВОД ДЕТЕКТОРА УТЕЧКИ.....	11
6. Запуск	
7. Неисправности при функционировании	
8. Обслуживание	
8.1. ОБЩИЕ ПОЛОЖЕНИЯ	15
8.2. ОБСЛУЖИВАНИЕ	15
8.3. МОЙКА.....	16
8.4. РАЗБОРКА И СБОРКА КЛАПАНА INNOVA D.....	18
8.5. ЗАМЕНА ПРОКЛАДКИ СЕДЛА	19
8.6. РАЗБОРКА И СБОРКА ПРИВОДА	20
8.7. КОНФИГУРАЦИЯ ПРИВОДА.....	21
8.8. РАЗБОРКА И СБОРКА ДЕТЕКТОРА УТЕЧКИ.....	22
9. Технические спецификации	
9.1. КЛАПАН	23
9.2. ПРИВОД.....	23
9.3. КЛАПАН ДЕТЕКТОРА УТЕЧКИ	23
9.4. МАТЕРИАЛЫ	23
9.5. РАЗМЕРЫ, ИМЕЮЩИЕСЯ В НАЛИЧИИ	23
9.6. ВЕС КЛАПАНА INNOVA D	24
9.7. РАЗМЕРЫ КЛАПАНА INNOVA D.....	24
9.8. ИЗОБРАЖЕНИЕ В РАЗОБРАННОМ ВИДЕ И СПИСОК ДЕТАЛЕЙ КЛАПАНА INNOVA D.....	25

2. Общие положения

2.1. РУКОВОДСТВО ПО ЭКСПЛУАТАЦИИ

В данном руководстве приведена информация о приемке, установке, функционировании, сборке, разборке и обслуживании клапана INNOVA D.

Следует внимательно прочесть инструкции перед запуском клапана, ознакомиться с функционированием и эксплуатацией клапана и строго выполнять приведенные инструкции. Крайне важно хранить данные инструкции в строго определенном месте, недалеко от места установки оборудования.

Информация, приведенная в руководстве по эксплуатации, основана на обновленных данных.

INOXPA оставляет за собой право вносить изменения в данное руководство по эксплуатации без предварительного уведомления.

2.2. В СООТВЕТСТВИИ С ИНСТРУКЦИЯМИ

Любое несоблюдение инструкций может привести к риску для работников, окружающей среды и оборудования, а также может повлечь за собой утрату права требовать компенсацию за ущерб.

Такие случаи несоблюдения инструкций могут повлечь за собой следующие виды рисков:

- неисправность важных функций оборудования и/или установки,
- сбои при осуществлении операций по обслуживанию и ремонту,
- угроза возникновения электрических, механических и химических рисков,
- опасность для окружающей среды в связи с выбросом веществ.

2.3. ГАРАНТИЯ

Любая выданная гарантия незамедлительно и полностью аннулируется, причем следует выплатить компании INOXPA компенсацию за любую претензию по гражданской ответственности за изделия, поданную третьими лицами, если:

- работы по сервисному и техническому обслуживанию не были выполнены в соответствии с руководством по обслуживанию, ремонт не был выполнен персоналом компании INOXPA или был осуществлен без письменного разрешения компании INOXPA,
- в оригинальное оборудование были внесены модификации без предварительного письменного разрешения компании INOXPA,
- использованные детали или смазочные вещества не были поставлены компанией INOXPA,
- оборудование использовалось неправильно или халатно либо не использовалось в соответствии с инструкциями и назначением.

Также являются применимыми общие условия поставки, которые уже имеются в вашем распоряжении.

Запрещается осуществлять какие бы то ни было модификации оборудования без предварительной консультации с производителем.



Для обеспечения безопасности используйте оригинальные запасные части и аксессуары.

Использование других деталей освобождает производителя от какой-либо ответственности.

Изменение условий обслуживания может осуществляться только при условии предварительного получения письменного разрешения INOXPA.

Если у вас возникли вопросы или вам необходима более подробная информация по конкретным аспектам (настройки, сборка, разборка и т. д.), пожалуйста, свяжитесь с нами.

3. Безопасность

3.1. ПРЕДУПРЕДИТЕЛЬНЫЕ ЗНАКИ



Общая опасность для людей и/или для оборудования



Опасность поражения электрическим током

ВНИМАНИЕ

Инструкция по безопасности, которую следует выполнить во избежание повреждения оборудования и/или сбоев в его функционировании

3.2. ОБЩИЕ ИНСТРУКЦИИ ПО БЕЗОПАСНОСТИ



Внимательно прочтите руководство по эксплуатации перед установкой клапана и его запуском. Если у вас возникли вопросы, свяжитесь с компанией INOXPA.

3.2.1. Во время установки

Всегда учитывайте [технические спецификации](#), приведенные в [главе 9](#).



Установка и использование клапана всегда должны осуществляться в соответствии с применимыми нормами в сфере безопасности и охраны здоровья.

Перед запуском клапана убедитесь в том, что он правильно смонтирован, а вал правильно выровнен. Неправильное выравнивание и/или воздействие избыточной силы при фиксации клапана могут привести к серьезным механическим проблемам в клапане.

3.2.2. Во время функционирования

Всегда учитывайте [технические спецификации](#), приведенные в [главе 9](#).



НИКОГДА не превышайте указанные предельные значения.

НИКОГДА не прикасайтесь к клапану и/или трубопроводам, которые находятся в контакте с жидкостью во время функционирования. При работе с горячими продуктами существует риск ожогов.

Клапан включает детали, которые осуществляют линейное движение. Не помещать руки или пальцы в зону закрытия клапана, поскольку это может привести к серьезным травмам.

3.2.3. Во время обслуживания

Всегда учитывайте [технические спецификации](#), приведенные в [главе 9](#).



НИКОГДА не демонтируйте клапан до опорожнения трубопроводов. Следует учитывать, что жидкость в трубопроводе может быть опасной или иметь высокую температуру. В этих случаях следует ознакомиться с нормами, действующими в каждой стране.

Внутри привода находится пружина под нагрузкой, ввиду чего при осуществлении операций по обслуживанию следует выполнять шаги, указанные в данном руководстве, во избежание травм. Не оставляйте снятые детали на полу.



Все электрические работы должны осуществляться авторизованным персоналом.

4. Общая информация

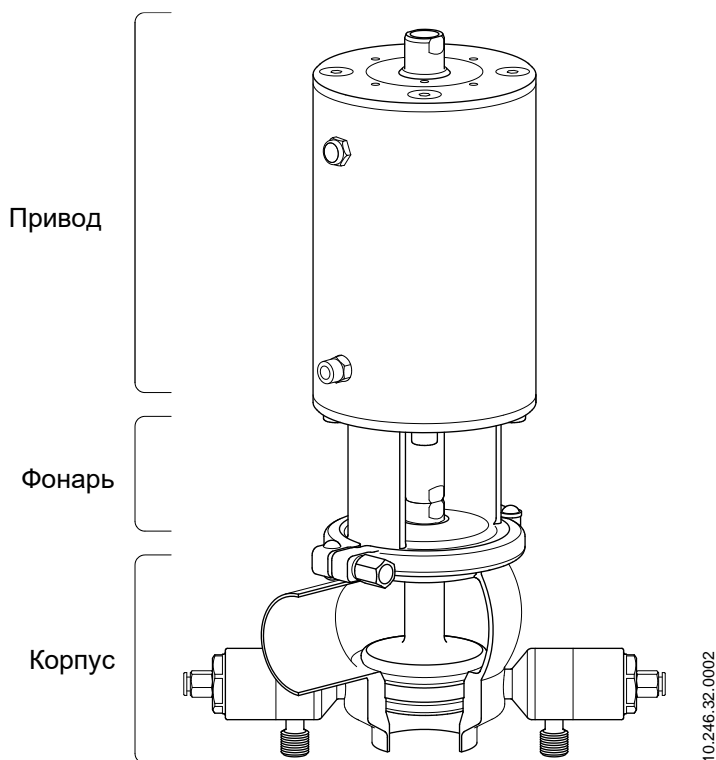
4.1. ОПИСАНИЕ

Клапан INNOVA D представляет собой пневматический односедельный клапан с двойным уплотнением, который, посредством камеры утечки между двумя уплотнениями, при атмосферном давлении, обеспечивает надежное разделение двух продуктов, один из которых обычно является средством для SIP-мойки (моющее средство).

Подача сжатого воздуха на привод и на детекторы утечки осуществляется одновременно во избежание утечек через детектор при открытии клапана. Мойка камеры утечки производится через один из имеющихся детекторов утечки.

4.2. ПРИМЕНЕНИЕ

Пневматический клапан INNOVA D имеет конструкцию с гигиеническим исполнением и пригоден для широкого спектра видов применения в пищевой промышленности, производстве напитков, фармацевтической и химической промышленности. Функция детектора заключается в выявлении любой утечки продукта в случае, если клапан не закрывается.



5. Установка

5.1. ПРИЕМКА КЛАПАНА



INOXPA не несет ответственности за повреждение оборудования при транспортировке или распаковке. Следует визуально убедиться в том, что упаковка не повреждена.

При получении клапана убедитесь в наличии всех элементов, указанных в товарно-транспортной накладной:

- полный клапан,
- его компоненты (если они входят в комплект поставки),
- товарно-транспортная накладная,
- руководство по эксплуатации.

INOXPA проверяет все свое оборудование перед упаковкой, но, тем не менее, не может гарантировать, что оборудование доставляется пользователю без повреждений.

При распаковке:

- удалить любые возможные остатки упаковки клапана или его деталей;
- осмотреть клапан или входящие в него детали на предмет выявления возможных повреждений, полученных при транспортировке;
- принять все возможные меры предосторожности во избежание повреждения клапана и его компонентов.

5.2. ТРАНСПОРТИРОВКА И ХРАНЕНИЕ



Покупатель или пользователь несут ответственность за монтаж, установку, запуск и функционирование клапана.

При транспортировке и/или хранении следует принять все возможные меры предосторожности во избежание повреждения клапана и его компонентов.

5.3. ИДЕНТИФИКАЦИЯ КЛАПАНА

На клапане указан заводской номер. Следует указывать заводской номер во всей документации для идентификации клапана.

INOXPA S.A.U.

C. TELERS 60 . 17820 BANYOLES
GIRONA (SPAIN) . www.inoxpa.com



ITEM: WADL0-00652050120 SIZE: DN 50

TYPE: INNOVA DL DIN EPDM FDA ACT.T2 S/E NC

WORKING PRESSURE: 10 bar / 145 psi

AIR PRESSURE: Min. 6 bar / 87 psi Max. 8 bar / 116 psi

PRODUCTION NR: I254782 YEAR: 2018

Серийный номер →

10.246.32.0003

WA	D	L	0	-	0	06	52	025	11	0
										Дополнительная комплектация
										0 ID Ra < 0,8
										1 ID Ra < 0,5
										Привод
										11 T1 ОД НЗ
										12 T2 ОД НЗ
										13 T3 ОД НЗ
										14 T4 ОД НЗ
										21 T1 ДД
										22 T2 ДД
										23 T3 ДД
										24 T4 ДД
										31 T1 ОД НО
										32 T2 ОД НО
										33 T3 ОД НО
										34 T4 ОД НО
										Размер
										025 DN 25, OD 1"
										040 DN 40, OD 1 1/2"
										050 DN 50, OD 2"
										063 OD 2 1/2"
										065 DN 65
										076 OD 3"
										080 DN 80
										100 DN 100, OD 4"
										Прокладки
										43 HNBR
										52 EPDM
										78 FPM
										Материал
										06 AISI 316L
										Подключение
										0 Под сварку
										1 Охватываемое соединение
										7 Clamp
										Стандартный трубопровод
										0 DIN
										1 OD
										Конфигурация корпусов
										L, T 1 корпус
										Типы
										D Обнаружение утечек
										Семейство изделий
										WA Клапан INNOVA

5.4. РАЗМЕЩЕНИЕ

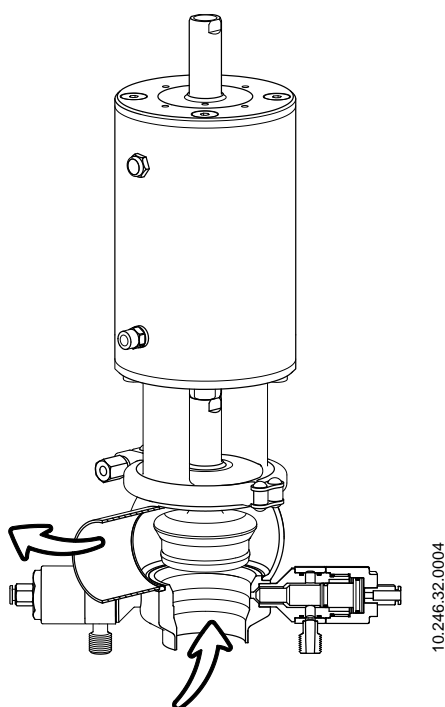
Разместите клапан таким образом, чтобы облегчить его осмотр и проверку. Вокруг клапана должно быть достаточно места для надлежащего выполнения его проверки, демонтажа и обслуживания. См. таблицу в разделе 5.8. «Сварка».

Установка должна обеспечивать простой демонтаж деталей, подлежащих демонтажу.

5.5. НАПРАВЛЕНИЕ ПОТОКА

На нижеприведенном изображении указано рекомендованное направление потока, а также направление закрытия. Соблюдение этих указаний позволит по мере возможности избежать гидравлического удара, который может произойти при закрытии клапанов, и его последствий.

Рекомендованное направление всегда должно быть противоположным движению закрытия клапана, то есть, когда клапан закрыт, он всегда противостоит давлению жидкости.



10.246.32.0004

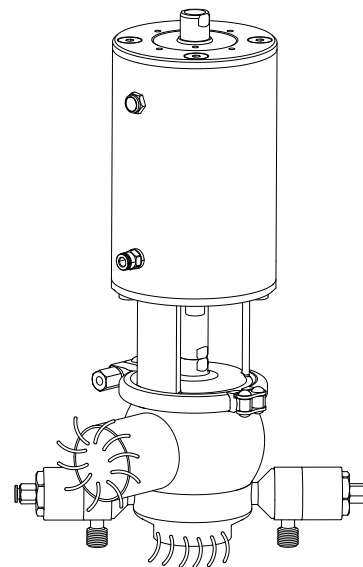
5.6. ОБЩАЯ УСТАНОВКА

После определения места размещения клапана можно соединить его с трубопроводом путем приваривания корпуса клапана или посредством аксессуаров (штуцеры). В этом случае не следует забывать о необходимости установить герметизирующие прокладки и тщательно затянуть соединения.

Перед привариванием корпуса клапана к трубопроводу следует разобрать клапан во избежание повреждения прокладок, в соответствии с указаниями раздела 8.4. «Разборка и сборка клапана».

При монтаже клапана следует избегать слишком сильного напряжения и обращать особое внимание на:

- вибрацию, которая может возникнуть при установке,
- возможное тепловое расширение труб при циркуляции по ним горячих жидкостей,
- вес, который могут выдерживать трубы,
- излишнюю интенсивность сварки



10.246.32.0005

5.7. ПРОВЕРКА И ОСМОТР

Перед использованием клапана необходимо выполнить следующие проверки:

- убедиться в том, что хомуты и гайки надежно затянуты,
- несколько раз открыть и закрыть клапан, подавая сжатый воздух на привод, чтобы убедиться в том, что функционирование является правильным и что прокладка вала плавно прилегает к корпусу клапана.

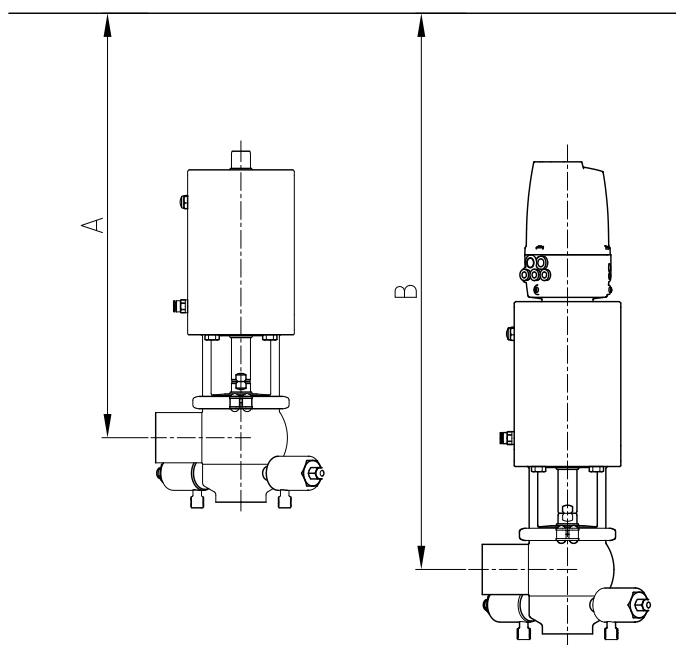
5.8. СВАРКА



Работы по сварке должны выполняться только квалифицированным и прошедшим соответствующую подготовку персоналом, имеющим в своем распоряжении необходимое оснащение для выполнения этих работ.

Для выполнения работ по сварке:

- разобрать клапан в соответствии с инструкциями, приведенными в разделе 8.4. «Разборка и сборка клапана»;
- приварить корпус клапана к трубопроводам;
- при приваривании корпуса клапана очень важно соблюдать минимальные расстояния (отметка А), чтобы обеспечить возможность разборки клапана, осуществления его последующих проверок и замены деталей клапана (прокладок, направляющих и т. д.). Важно учитывать случаи, когда клапан оснащен контрольным устройством (отметка В).



10.246.32.0007

Размер клапана	A [мм]	B [мм]
DN 25 / OD 1"	330	450
DN 40 / OD 1 1/2"	350	470
DN 50 / OD 2"	430	530
DN 65 / OD 2 1/2"	500	600
DN 80 / OD 3"	520	620
DN 100 / OD 4"	580	680

5.9. КОНФИГУРАЦИЯ КЛАПАНА С ПРИВОДОМ

Стандартная конфигурация клапанов: НЗ (нормально закрытый).

Можно преобразовать клапан в НО (нормально открытый) путем простого поворота привода клапана (см. раздел 8.7.3. «Конфигурация привода»).

Клапаны также можно конфигурировать как клапаны ДД (двойного действия).

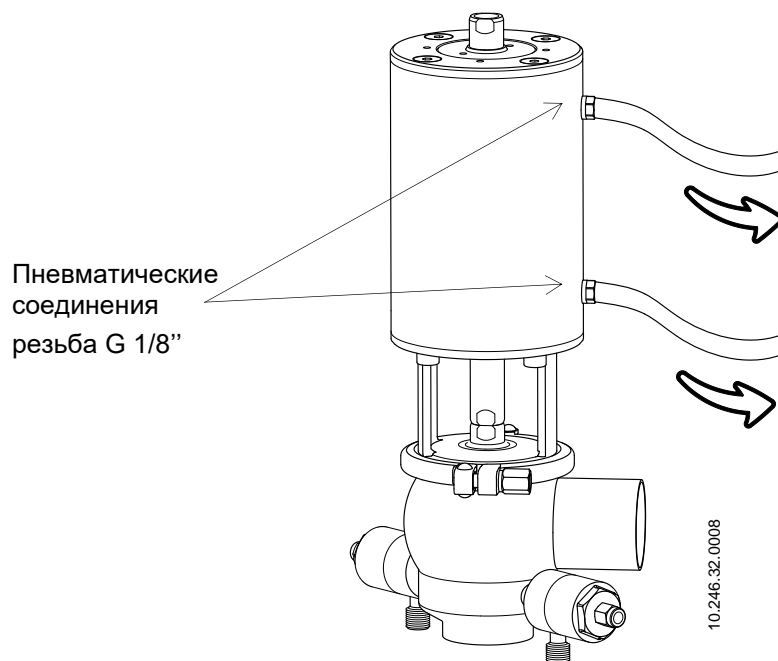


Никогда не следует приступать к демонтажу хомутов клапана, внимательно не ознакомившись с инструкциями, поскольку внутри привода находится пружина под нагрузкой.

Сборка и разборка клапана и/или привода должна выполняться только квалифицированным персоналом.

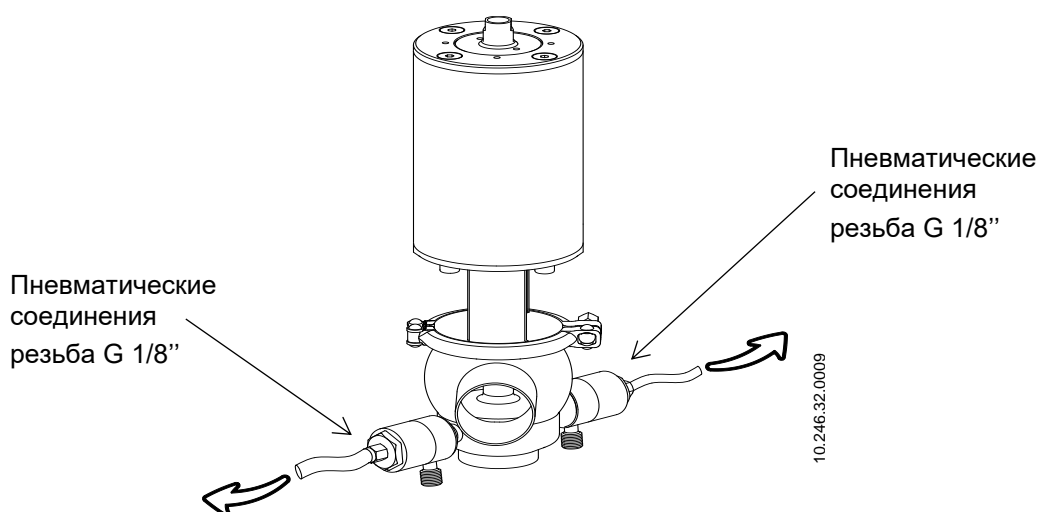
5.10. ПОДКЛЮЧЕНИЕ ВОЗДУХА К ПРИВОДУ

- Подключить и проверить соединения сжатого воздуха.
- Клапаны INOXPA поставляются с соединениями для трубы диаметром 6 и с глушителем на приводах ОД.
- Следует учитывать качество сжатого воздуха в соответствии со спецификациями, приведенными в главе 9 «Технические спецификации».
- В зависимости от конфигурации привод может иметь одно или два воздушных соединения.



5.11. ПРИВОД ДЕТЕКТОРА УТЕЧКИ

- Привод одинарного действия, открытие под воздействием пружины, закрытие под воздействием воздуха (НО).
- Подключить и проверить соединения сжатого воздуха.
- Возможны потери небольшого количества продукта через детектор утечки, когда клапан активирован. Для минимизации этих потерь можно установить регулятор потока воздуха для синхронизации времени открытия и закрытия привода и детектора.



6. Запуск



Перед запуском клапана внимательно ознакомьтесь с инструкциями, приведенными в главе 5 «Установка».



Перед запуском ответственные лица должны быть надлежащим образом проинформированы о функционировании клапана и инструкциях по безопасности, которые следует выполнять. Данное руководство по эксплуатации должно постоянно находиться в распоряжении персонала.

Перед запуском клапана/привода необходимо учесть следующее:

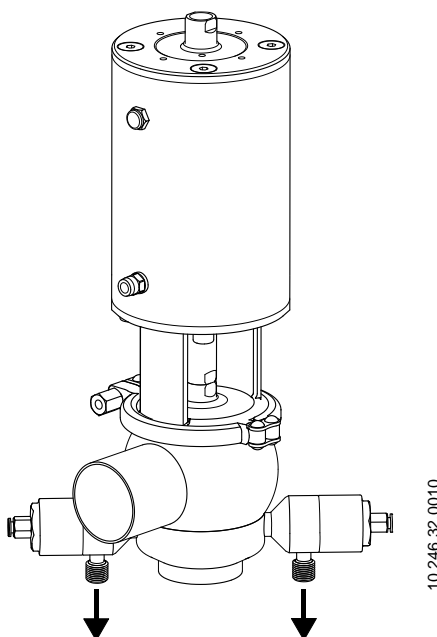
- Убедиться в том, что трубопровод и клапан полностью очищены от возможных остатков сварки или других посторонних частиц. В случае необходимости очистить систему.
- Убедиться в том, что клапан движется плавно. При необходимости смазать специальной жировой смазкой или мыльной водой.
- Контролировать возможные утечки, убедиться в том, что все трубопроводы и их соединения являются герметичными, без утечек.
- Если клапан поставлен с приводом, убедиться в том, что соосность вала клапана с валом привода обеспечивает плавное движение.
- Убедиться в том, что давление сжатого воздуха на входе привода соответствует значению, указанному в главе 9 «Технические спецификации».
- Следует учитывать качество сжатого воздуха в соответствии со спецификациями, приведенными в главе 9 «Технические спецификации».
- Привести клапан в действие.



Когда клапан приходит в действие и в линии имеется жидкость, возможно выталкивание жидкости через детектор утечки. Количество жидкости всегда зависит от давления в линии. Если жидкость является горячей, коррозионной, опасной и т. д., следует обеспечить ее вытекание через детектор утечки надлежащим образом, постоянно избегая любых возможных рисков для операторов.

Перед запуском клапана следует убедиться в отсутствии крышек на выходе детекторов.

Соединения являются вращающимися; рекомендуется, чтобы они были направлены вниз с целью облегчения дренажа.



ВНИМАНИЕ

Запрещается изменять параметры функционирования, для которых разработан клапан, без предварительного письменного разрешения INOXPA.

Не прикасаться к подвижным частям соединения между приводом и клапаном, когда привод подключен к системе сжатого воздуха.



Опасность ожогов! Не прикасаться к клапану или трубопроводам, когда по ним циркулируют горячие жидкости либо при осуществлении мойки или стерилизации.

7. Неисправности при функционировании

Гидравлический удар																																			
↓	Клапан не открывается/не закрывается																																		
↓	Внутренняя утечка продукта (закрытый клапан)																																		
↓	Утечка продукта через клапан детектора утечки (открытый клапан)																																		
↓	Утечка продукта через клапан детектора утечки (закрытый клапан)																																		
↓	Неплавный ход затвора клапана																																		
↓	<table border="1"> <thead> <tr> <th>ВОЗМОЖНЫЕ ПРИЧИНЫ</th> <th>РЕШЕНИЯ</th> </tr> </thead> <tbody> <tr> <td> <ul style="list-style-type: none"> Герметизирующая прокладка или направляющая втулка изношены, испорчены или застряли </td> <td> <ul style="list-style-type: none"> Заменить прокладки Заменить прокладки на другие, изготовленные из другого материала или имеющие другое качество и более подходящие для продукта Смазать мыльной водой или смазочным веществом, совместимым с материалом прокладки и с продуктом </td> </tr> <tr> <td> <ul style="list-style-type: none"> Недостаточное давление воздуха </td> <td> <ul style="list-style-type: none"> Заменить привод на привод большего размера Повысить давление сжатого воздуха </td> </tr> <tr> <td> <ul style="list-style-type: none"> Нормальный износ прокладок </td> <td> <ul style="list-style-type: none"> Заменить прокладки </td> </tr> <tr> <td> <ul style="list-style-type: none"> Преждевременный износ прокладок </td> <td> <ul style="list-style-type: none"> Заменить прокладки на другие, изготовленные из другого материала и лучше подходящие для продукта Затянуть компоненты, затяжка которых ослабла Часто осуществлять мойку </td> </tr> <tr> <td> <ul style="list-style-type: none"> Противодавление </td> <td> <ul style="list-style-type: none"> Заменить привод на привод большего размера </td> </tr> <tr> <td> <ul style="list-style-type: none"> Нормальный износ прокладок детектора утечки </td> <td> <ul style="list-style-type: none"> Заменить вал детектора </td> </tr> <tr> <td> <ul style="list-style-type: none"> Недостаточное давление воздуха в детекторе утечки </td> <td> <ul style="list-style-type: none"> Повысить давление сжатого воздуха </td> </tr> <tr> <td> <ul style="list-style-type: none"> Нормальный износ прокладок </td> <td> <ul style="list-style-type: none"> Заменить прокладки </td> </tr> <tr> <td> <ul style="list-style-type: none"> Преждевременный износ прокладки / воздействие продукта </td> <td> <ul style="list-style-type: none"> Заменить прокладки на другие, изготовленные из другого материала или имеющие другое качество и более подходящие для продукта Снизить давление в линии Снизить рабочую температуру </td> </tr> <tr> <td> <ul style="list-style-type: none"> Осаждение остатков продукта на седле и/или на затворе </td> <td> <ul style="list-style-type: none"> Часто осуществлять мойку </td> </tr> <tr> <td> <ul style="list-style-type: none"> Избыточное давление продукта </td> <td> <ul style="list-style-type: none"> Заменить привод на привод большего размера Подключить дополнительное соединение сжатого воздуха со стороны пружины для компенсации избыточного давления, не превышая 4 бар Снизить давление продукта </td> </tr> <tr> <td> <ul style="list-style-type: none"> Потеря герметичности (вибрации) </td> <td> <ul style="list-style-type: none"> Затянуть детали, затяжка которых ослабла </td> </tr> <tr> <td> <ul style="list-style-type: none"> Давление продукта превышает значения, указанные в спецификациях привода </td> <td> <ul style="list-style-type: none"> Заменить привод на привод большего размера Снизить давление продукта Использовать дополнительную подачу воздуха со стороны пружины </td> </tr> <tr> <td> <ul style="list-style-type: none"> Деформация прокладок </td> <td> <ul style="list-style-type: none"> В случае преждевременного износа прокладок заменить их на прокладки другого качества </td> </tr> <tr> <td> <ul style="list-style-type: none"> Пружина привода в плохом состоянии и/или застряла (загрязнение) </td> <td> <ul style="list-style-type: none"> Заменить пружину или очистить </td> </tr> <tr> <td> <ul style="list-style-type: none"> Направление потока является тем же, что и направление закрытия </td> <td> <ul style="list-style-type: none"> Направление потока должно быть противоположно направлению закрытия Дросселировать нагнетание воздуха, чтобы снизить давление </td> </tr> </tbody> </table>	ВОЗМОЖНЫЕ ПРИЧИНЫ	РЕШЕНИЯ	<ul style="list-style-type: none"> Герметизирующая прокладка или направляющая втулка изношены, испорчены или застряли 	<ul style="list-style-type: none"> Заменить прокладки Заменить прокладки на другие, изготовленные из другого материала или имеющие другое качество и более подходящие для продукта Смазать мыльной водой или смазочным веществом, совместимым с материалом прокладки и с продуктом 	<ul style="list-style-type: none"> Недостаточное давление воздуха 	<ul style="list-style-type: none"> Заменить привод на привод большего размера Повысить давление сжатого воздуха 	<ul style="list-style-type: none"> Нормальный износ прокладок 	<ul style="list-style-type: none"> Заменить прокладки 	<ul style="list-style-type: none"> Преждевременный износ прокладок 	<ul style="list-style-type: none"> Заменить прокладки на другие, изготовленные из другого материала и лучше подходящие для продукта Затянуть компоненты, затяжка которых ослабла Часто осуществлять мойку 	<ul style="list-style-type: none"> Противодавление 	<ul style="list-style-type: none"> Заменить привод на привод большего размера 	<ul style="list-style-type: none"> Нормальный износ прокладок детектора утечки 	<ul style="list-style-type: none"> Заменить вал детектора 	<ul style="list-style-type: none"> Недостаточное давление воздуха в детекторе утечки 	<ul style="list-style-type: none"> Повысить давление сжатого воздуха 	<ul style="list-style-type: none"> Нормальный износ прокладок 	<ul style="list-style-type: none"> Заменить прокладки 	<ul style="list-style-type: none"> Преждевременный износ прокладки / воздействие продукта 	<ul style="list-style-type: none"> Заменить прокладки на другие, изготовленные из другого материала или имеющие другое качество и более подходящие для продукта Снизить давление в линии Снизить рабочую температуру 	<ul style="list-style-type: none"> Осаждение остатков продукта на седле и/или на затворе 	<ul style="list-style-type: none"> Часто осуществлять мойку 	<ul style="list-style-type: none"> Избыточное давление продукта 	<ul style="list-style-type: none"> Заменить привод на привод большего размера Подключить дополнительное соединение сжатого воздуха со стороны пружины для компенсации избыточного давления, не превышая 4 бар Снизить давление продукта 	<ul style="list-style-type: none"> Потеря герметичности (вибрации) 	<ul style="list-style-type: none"> Затянуть детали, затяжка которых ослабла 	<ul style="list-style-type: none"> Давление продукта превышает значения, указанные в спецификациях привода 	<ul style="list-style-type: none"> Заменить привод на привод большего размера Снизить давление продукта Использовать дополнительную подачу воздуха со стороны пружины 	<ul style="list-style-type: none"> Деформация прокладок 	<ul style="list-style-type: none"> В случае преждевременного износа прокладок заменить их на прокладки другого качества 	<ul style="list-style-type: none"> Пружина привода в плохом состоянии и/или застряла (загрязнение) 	<ul style="list-style-type: none"> Заменить пружину или очистить 	<ul style="list-style-type: none"> Направление потока является тем же, что и направление закрытия 	<ul style="list-style-type: none"> Направление потока должно быть противоположно направлению закрытия Дросселировать нагнетание воздуха, чтобы снизить давление
ВОЗМОЖНЫЕ ПРИЧИНЫ	РЕШЕНИЯ																																		
<ul style="list-style-type: none"> Герметизирующая прокладка или направляющая втулка изношены, испорчены или застряли 	<ul style="list-style-type: none"> Заменить прокладки Заменить прокладки на другие, изготовленные из другого материала или имеющие другое качество и более подходящие для продукта Смазать мыльной водой или смазочным веществом, совместимым с материалом прокладки и с продуктом 																																		
<ul style="list-style-type: none"> Недостаточное давление воздуха 	<ul style="list-style-type: none"> Заменить привод на привод большего размера Повысить давление сжатого воздуха 																																		
<ul style="list-style-type: none"> Нормальный износ прокладок 	<ul style="list-style-type: none"> Заменить прокладки 																																		
<ul style="list-style-type: none"> Преждевременный износ прокладок 	<ul style="list-style-type: none"> Заменить прокладки на другие, изготовленные из другого материала и лучше подходящие для продукта Затянуть компоненты, затяжка которых ослабла Часто осуществлять мойку 																																		
<ul style="list-style-type: none"> Противодавление 	<ul style="list-style-type: none"> Заменить привод на привод большего размера 																																		
<ul style="list-style-type: none"> Нормальный износ прокладок детектора утечки 	<ul style="list-style-type: none"> Заменить вал детектора 																																		
<ul style="list-style-type: none"> Недостаточное давление воздуха в детекторе утечки 	<ul style="list-style-type: none"> Повысить давление сжатого воздуха 																																		
<ul style="list-style-type: none"> Нормальный износ прокладок 	<ul style="list-style-type: none"> Заменить прокладки 																																		
<ul style="list-style-type: none"> Преждевременный износ прокладки / воздействие продукта 	<ul style="list-style-type: none"> Заменить прокладки на другие, изготовленные из другого материала или имеющие другое качество и более подходящие для продукта Снизить давление в линии Снизить рабочую температуру 																																		
<ul style="list-style-type: none"> Осаждение остатков продукта на седле и/или на затворе 	<ul style="list-style-type: none"> Часто осуществлять мойку 																																		
<ul style="list-style-type: none"> Избыточное давление продукта 	<ul style="list-style-type: none"> Заменить привод на привод большего размера Подключить дополнительное соединение сжатого воздуха со стороны пружины для компенсации избыточного давления, не превышая 4 бар Снизить давление продукта 																																		
<ul style="list-style-type: none"> Потеря герметичности (вибрации) 	<ul style="list-style-type: none"> Затянуть детали, затяжка которых ослабла 																																		
<ul style="list-style-type: none"> Давление продукта превышает значения, указанные в спецификациях привода 	<ul style="list-style-type: none"> Заменить привод на привод большего размера Снизить давление продукта Использовать дополнительную подачу воздуха со стороны пружины 																																		
<ul style="list-style-type: none"> Деформация прокладок 	<ul style="list-style-type: none"> В случае преждевременного износа прокладок заменить их на прокладки другого качества 																																		
<ul style="list-style-type: none"> Пружина привода в плохом состоянии и/или застряла (загрязнение) 	<ul style="list-style-type: none"> Заменить пружину или очистить 																																		
<ul style="list-style-type: none"> Направление потока является тем же, что и направление закрытия 	<ul style="list-style-type: none"> Направление потока должно быть противоположно направлению закрытия Дросселировать нагнетание воздуха, чтобы снизить давление 																																		

8. Обслуживание

8.1. ОБЩИЕ ПОЛОЖЕНИЯ

Этот клапан, как и любое другое оборудование, нуждается в обслуживании. Инструкции, приведенные в данном руководстве, включают идентификацию и замену запасных частей. Инструкции разработаны для персонала, осуществляющего обслуживание, а также для лиц, ответственных за поставку запасных частей.

Внимательно ознакомьтесь с [главой 9 «Технические спецификации»](#).



Работы по обслуживанию должны выполняться только квалифицированным и прошедшим соответствующую подготовку персоналом, имеющим в своем распоряжении необходимое снаряжение и оснащение для выполнения этих работ.

Следует обеспечить надлежащую утилизацию всех замененных деталей, в соответствии с нормами, действующими в каждом регионе.

До начала работ по обслуживанию следует убедиться в том, что трубопроводы не находятся под давлением.

8.2. ОБСЛУЖИВАНИЕ

Для надлежащего осуществления обслуживания рекомендуется:

- регулярно осматривать клапан и его компоненты;
- вести журнал функционирования каждого клапана, с регистрацией всех инцидентов;
- всегда иметь в наличии запасные прокладки.

При выполнении обслуживания обращать особое внимание на указания об опасности, приведенные в данном руководстве.



Клапан и трубопроводы никогда не должны находиться под давлением во время их обслуживания.

Опасность ожогов! Не прикасаться к клапану или трубопроводам, когда по ним циркулируют горячие жидкости либо при осуществлении мойки или стерилизации.

8.2.1. Обслуживание прокладок

ЗАМЕНА ПРОКЛАДОК

Профилактическое обслуживание Заменять по истечении 12 месяцев

Обслуживание после утечки Заменить в конце процесса

Плановое обслуживание

Регулярно проверять на предмет отсутствия утечек и убеждаться в том, что ход клапана является плавным

Вести журнал клапана

Использовать статистические данные для планирования осмотров

Смазка

Во время сборки наносить смазочные вещества, совместимые с материалом прокладки. См. таблицу ниже

МАТЕРИАЛ ПРОКЛАДКИ	СМАЗОЧНОЕ ВЕЩЕСТВО	Класс NLGI DIN 51818
HNBR/ FPM	Klübersynth UH 1 64-2403	3
EPDM/ HNBR/ FPM	PARALIQ GTE 703	3

Частота проведения профилактического обслуживания может изменяться в зависимости от условий работы клапана: температура, давление, количество операций в день, тип используемых моющих растворов и т. д.

8.2.2. Хранение

Клапаны следует хранить в закрытом помещении, в следующих условиях:

- температура от 15°C до 30°C,
- влажность воздуха < 60%.

НЕ разрешается хранить оборудование под открытым небом.

8.2.3. Запасные части

Для заказа запасных частей необходимо указать тип клапана, заводской номер, позицию и описание детали; эти данные приведены в [главе 9 «Технические спецификации»](#).

8.3. МОЙКА



Использование агрессивных моющих средств, таких как каустическая сода и азотная кислота, может вызвать ожоги кожи.

При мойке следует использовать резиновые перчатки.

Следует всегда использовать защитные очки.

8.3.1. CIP-мойка (Clean-in-place)

Если клапан установлен в системе, в которой предусмотрен CIP-процесс, то клапан не нужно демонтировать. Материалом стандартной прокладки, которую следует использовать для CIP-мойки, как в щелочной, так и в кислотной среде, является EPDM. Два других варианта (HNBR, FPM) не рекомендуются.

Моющие растворы для CIP-процессов:

Для смешивания с моющими веществами использовать только чистую воду (без хлоридов):

а) Щелочной раствор: 1% по массе каустической соды (NaOH) при 70°C (150°F)

1 кг NaOH + 100 л H₂O = моющий раствор

или

2,2 л NaOH с концентрацией 33% + 100 л H₂O =
моющий раствор

б) Кислотный раствор: 0,5% по массе азотной кислоты (HNO₃) при 70°C (150°F)

0,7 л HNO₃ с концентрацией 53% + 100 л H₂O =
моющий раствор

ВНИМАНИЕ



Контролируйте концентрацию моющих растворов. Неправильная концентрация может привести к повреждению прокладок клапанов.

Для удаления остатков моющих средств ВСЕГДА выполнять окончательную промывку чистой водой после завершения процесса мойки.



Перед началом работ по разборке и сборке очистить клапан внутри и снаружи.

8.3.2. Автоматический SIP-процесс (sterilization-in-place)

Процесс стерилизации паром применяется ко всему оборудованию, включая внутритрубопроводные работы.

ВНИМАНИЕ



НЕ приводить в действие оборудование во время осуществления процесса стерилизации паром.

Элементы/материалы не получают повреждений при условии соблюдения спецификаций данного руководства.

Нельзя подавать холодную жидкость, пока температура оборудования не опустится ниже 60°C (140°F).

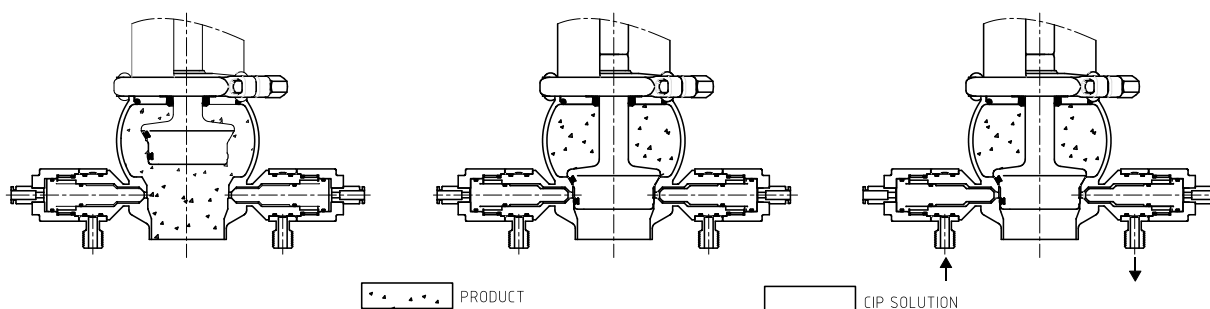
Максимально допустимые показатели при SIP-процессе с использованием пара или перегретой воды:

- a) Максимальная температура: 140°C / 284°F
- b) Максимальное время: 30 минут
- c) Охлаждение: Стерилизованный воздух или инертный газ
- d) Материалы: EPDM (материалы HNBR и FPM не рекомендуются)

8.3.3. Мойка промежуточной камеры

В противосмесительном клапане с двойным уплотнением INNOVA D также предусмотрена возможность мойки CIP или стерилизации SIP промежуточной камеры, во избежание какого-либо рода загрязнения.

Для обеспечения мойки промежуточной камеры при закрытом клапане следует использовать один детектор для подачи моющего средства или пара, а другой детектор — для дренажа.



10.246.32.0011

8.4. РАЗБОРКА И СБОРКА КЛАПАНА INNOVA D



Соблюдать осторожность. Существует риск травм.

Всегда отключать сжатый воздух перед началом разборки клапана.

Никогда не следует приступать к демонтажу хомутов клапана, внимательно не ознакомившись с инструкциями, поскольку внутри привода находится пружина под нагрузкой.

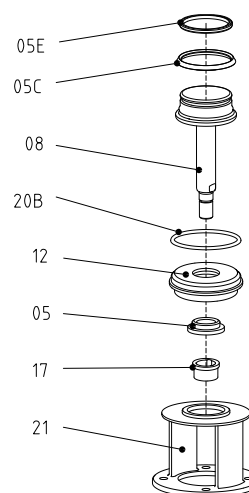
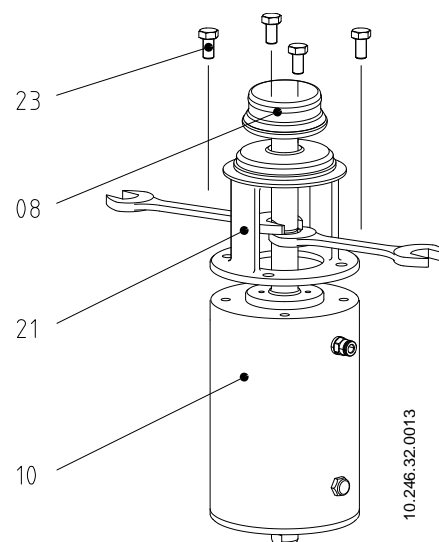
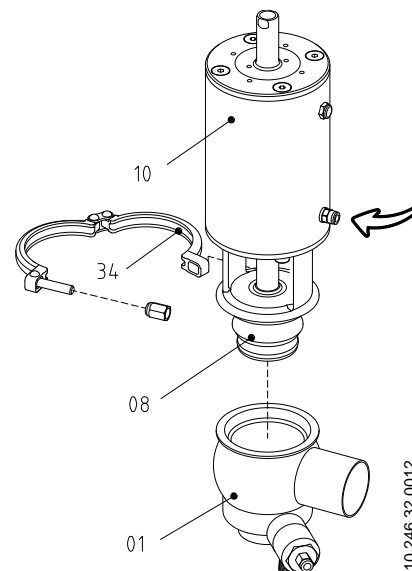
Сборка и разборка клапанов и/или привода должны выполняться только квалифицированным персоналом.

8.4.1. Разборка

1. Подать сжатый воздух на привод (10), чтобы привести вал затвора (08) в открытое положение (только для клапанов НЗ).
2. Ослабить и снять хомут (34).
3. Отделить привод (10) от корпуса клапана (01).
4. Демонтировать детектор утечки в соответствии с указаниями раздела 8.7. «Сборка и разборка детектора утечки».
5. Выпустить сжатый воздух из привода (только для клапанов НЗ).
6. Вывинтить винты с шестигранным шлицем (23) фонаря (21).
7. Отвинтить вал затвора (08) от вала привода с помощью двух неразводных ключей на 17 мм.
8. Окончательно отвинтить вал затвора вручную.
9. После снятия вала затвора снять крышку корпуса (12) и прокладку, которые находятся в ней (20В и 05).
10. Снять направляющую втулку (17).
11. Извлечь прокладку седла (05С), как указано в разделе 8.6. «Замена прокладки седла».

8.4.2. Сборка

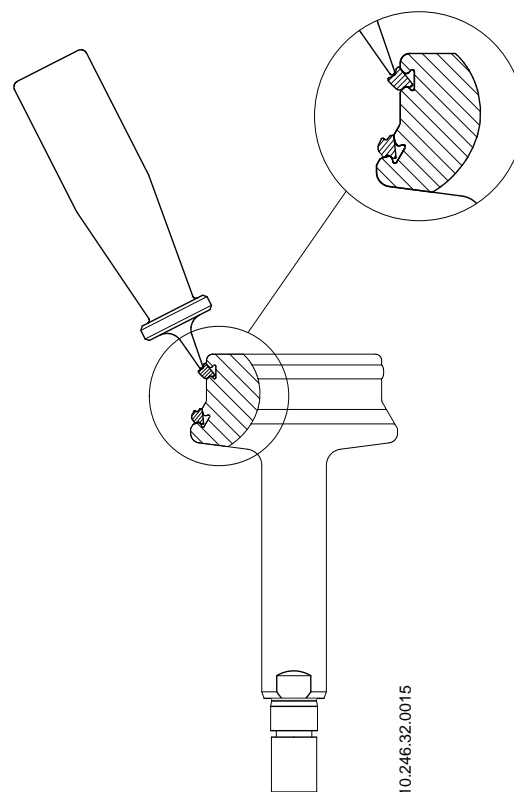
1. Установить направляющую втулку (17) в фонаре.
2. Вставить фонарь (21) под приводом.
3. При необходимости смазать прокладки мыльной водой.
4. Установить прокладки седла (05С, 05Е), как указано в разделе 8.6. «Замена прокладки седла».
5. Свинтить вал затвора (08) с валом привода.
6. Завинтить четыре винта с шестигранным шлицем (23), которые крепят фонарь (21) к приводу.
7. Подать сжатый воздух на привод, чтобы привести вал затвора (08) в открытое положение (только для клапанов НЗ).
8. Смонтировать детектор утечки в соответствии с указаниями раздела 8.7. «Сборка и разборка детектора утечки».
9. Смонтировать узел привод (10) – фонарь (21) – вал затвора (12) в корпусе клапана (01) (ориентируемый на 360° в зависимости от потребностей пользователя) и зафиксировать хомутом (34).
10. Выпустить сжатый воздух из привода (только для клапанов НЗ).



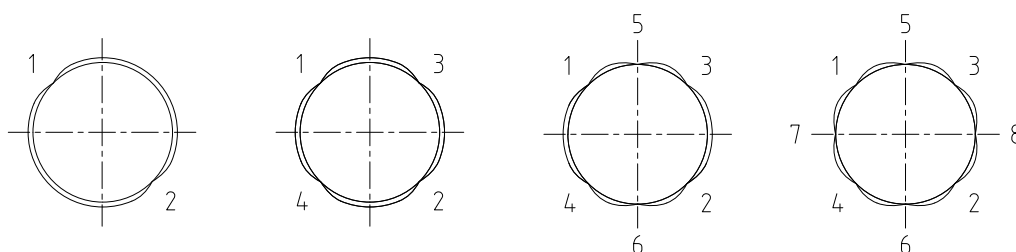
Для идентификации деталей см. раздел 9.8. «Изображение в разобранном виде и список деталей клапана INNOVA D».

8.5. ЗАМЕНА ПРОКЛАДКИ СЕДЛА

1. Разместить вал затвора в вертикальном положении, например, с помощью тисков, чтобы зафиксировать вал в неподвижном положении и избежать повреждения поверхности гнезда конической прокладки. При использовании тисков не сжимать вал слишком сильно.
2. Извлечь использованную прокладку, используя отвертку или заостренный инструмент в форме крючка. Стараться избежать повреждения поверхности гнезда прокладки.
3. При необходимости смазать новую прокладку седла мыльной водой для облегчения ее установки.
4. Поместить прокладку в гнездо седла вала затвора таким образом, чтобы один из ее краев оказался внутри гнезда. Предпочтительно вставлять прокладку той стороной, которая имеет больший диаметр, как показано на изображении.
5. После этого с помощью подходящего инструмента (не колющего) нажимать на край прокладки, который еще не размещен в гнезде, как показано на изображении.
6. Эту операцию следует выполнить по всему диаметру, применяя инструмент в последовательности **1-2-3-4-5-6-7-8**, как показано на нижнем изображении. Всегда следует нажимать на противоположные края. После выполнения последнего шага этой последовательности необходимо повторить процесс, пока прокладка не будет полностью вставлена в гнездо.
7. Прижать прокладку пальцами, чтобы убедиться в том, что она правильно установлена. Убедиться в отсутствии выступов, вызванных ненадлежащей установкой прокладки.



10.246.32.0015



10.240.32.0017

Для сборки/разборки клапана необходимы следующие инструменты.

- 2 неразводных ключа на 15 мм для извлечения вала затвора размером DN 25,
- 2 неразводных ключа на 17 мм для извлечения вала затвора размером от DN 40 до DN 100,
- неразводной ключ на 13 мм для хомутов,
- соответствующий инструмент (не колющий) для монтажа прокладок седла,
- шестигранный ключ в соответствии с таблицей:

Зона	DN 25/40	DN 50/65/80	DN 100
Крышка	4 мм	5 мм	8 мм

- неразводной ключ в соответствии с таблицей:

Зона	DN 25/40	DN 50/65/80	DN 100
Фонарь	10 мм	13 мм	19 мм



Соблюдать осторожность. Существует риск травм.

Ни в коем случае не приступать к демонтажу хомутов клапана, внимательно не прочтя инструкции.



ВНИМАНИЕ

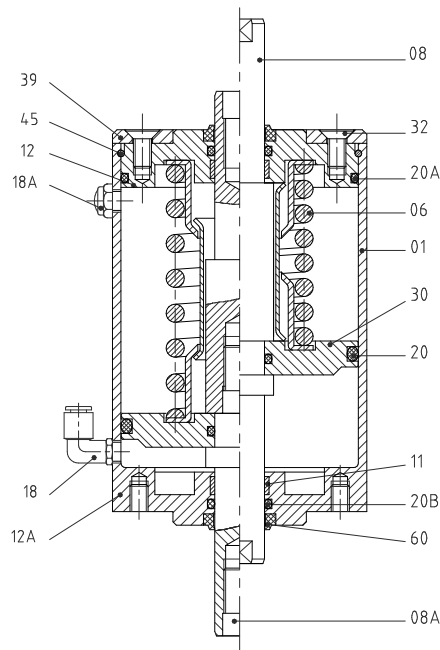
Сборка и разборка клапанов и/или привода должны выполняться только квалифицированным персоналом.

8.6. РАЗБОРКА И СБОРКА ПРИВОДА

Не подавать сжатый воздух, пока процесс разборки/сборки не будет завершен. Далее в схематическом виде приведены некоторые шаги процесса разборки привода.

8.6.1. Разборка

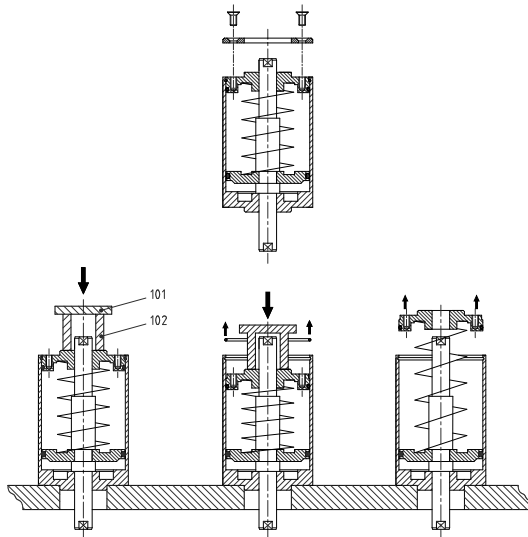
1. Ослабить 4 винта (32) и снять накладку (39).
2. Снять воздушный штуцер (18А).
3. Разместить привод на основании пресса или в патроне токарного станка. Следует использовать толстостенную трубу (102) и пластину (101) на свободном краю привода.
4. Приложить силу к пластине. Когда крышка (12) опустится на 15 – 20 мм, извлечь стопорное кольцо (45), причем должно иметься достаточное свободное пространство для его демонтажа.
5. Медленно ослабить силу, которая прилагается к пластине, пока не высвободится верхняя крышка (станет заметно, что пружина уже не оказывает давления).
6. Снять крышку (12) и внутренние компоненты, узел пружины (06) и поршень (30).
7. Снять прокладки (20А и 20В), скребок (60) и направляющую (11) крышки (12).
8. Снять прокладки (20 и 20С) поршня (30).
9. Снять скребок (60), прокладку (20В) и направляющую (11) с основания привода.



10.240.32.0025

8.6.2. Сборка

1. Смонтировать скребок (60), прокладку (20В) и направляющую (11) на основании привода (12А).
2. Смонтировать прокладки (20А и 20В), скребок (60) и направляющую (11) крышки (12).
3. Установить прокладки (20 и 20С) на поршень (30).
4. Установить поршень (30) и узел пружины (06) внутри цилиндра (01).
5. Смонтировать верхнюю крышку (12) на цилиндре.
6. Приложить силу к пластине, чтобы опустить на 15 – 20 мм. Установить стопорное кольцо (45).
7. Постепенно уменьшать прилагаемую силу, пока приспособление не перестанет соприкасаться с крышкой.
8. Установить накладку (39) и завинтить все 4 винта (32).
9. Установить воздушный штуцер (18А).
10. Подать сжатый воздух, чтобы убедиться в правильности функционирования привода.

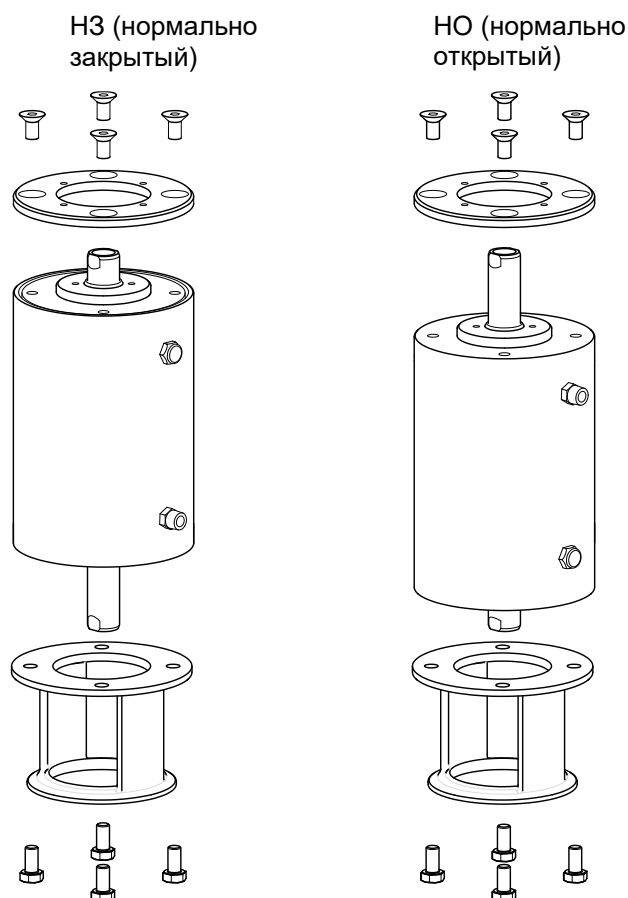


10.240.32.0026

8.7. КОНФИГУРАЦИЯ ПРИВОДА

Стандартная конфигурация клапанов: НЗ (нормально закрытый).

Если необходим клапан НО (нормально открытый), следует повернуть привод на 180°. На нижеприведенном изображении показана ориентация привода в зависимости от необходимой конфигурации привода.



Для сборки и/или разборки привода необходимы следующие инструменты:

- шестигранный ключ на 4 мм для размеров от DN 25 до DN 40, на 5 мм для размеров от DN 50 до DN 80 и на 8 мм для размера DN 100;
- тонкая отвертка для извлечения стопорного кольца;
- пресс или токарный станок для сжатия пружины и открытия привода.

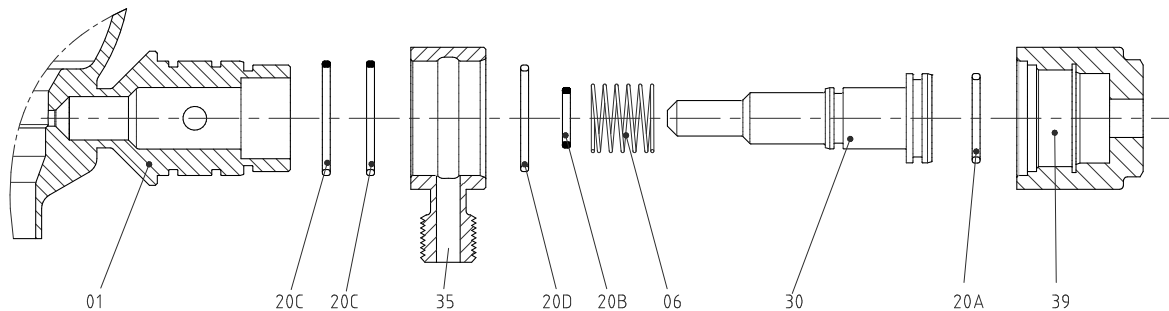
8.8. РАЗБОРКА И СБОРКА ДЕТЕКТОРА УТЕЧКИ

8.8.1. Разборка

1. Отвинтить крышку (39) от корпуса (01).
2. Извлечь вращающееся кольцо (35), снять прокладки (20С и 20D) из корпуса (01).
3. Извлечь вал поршня (30) вместе с пружиной (06) и прокладками (20А и 20В).
4. Снять прокладки (20А и 20В) и пружину (06) с вала поршня (08).

8.8.2. Сборка

1. Установить пружину (06) и прокладки (20А и 20В) на валу поршня.
2. Установить прокладки (20С и 20D) в корпус (01).
3. Вставить вращающееся кольцо (35) в корпус (01). Завинтить крышку (39) на корпусе (01).



10.246.32.0016

Для разборки и/или сборки детектора утечки необходим гаечный ключ с открытым зевом на 27 мм.

9. Технические спецификации

9.1. КЛАПАН

Максимальное рабочее давление:	10 бар
Минимальное рабочее давление:	Вакуум
Максимальная рабочая температура:	121°C (250°F) стандартные прокладки из EPDM (для более высокой температуры следует использовать другие виды прокладок)

9.2. ПРИВОД

Давление сжатого воздуха:	6 – 8 бар
Качество сжатого воздуха:	в соответствии с DIN/ISO 8573.1: <ul style="list-style-type: none"> – <u>Содержание твердых частиц</u>: качество класса 3, максимальный размер = 5 мкм, максимальная плотность частиц = 5 мг/м³ – <u>Содержание воды</u>: качество класса 4, максимальная точка конденсации = 2°C. Если клапан работает на большой высоте над уровнем моря или при низкой температуре окружающей среды, следует адаптировать точку конденсации. – <u>Содержание масла</u>: качество класса 5, предпочтительно без масла, максимальное количество масла = 25 мг/м³
Подключение сжатого воздуха:	G 1/8
Потребление сжатого воздуха (нормальные литры/цикл)	

DN	ОД (одинарное действие)	ДД (двойное действие)
25	1,1	3,2
40	1,1	3,2
50	2,6	8,5
65	4,9	17,7
80	4,9	17,7
100	10,6	42,3

9.3. КЛАПАН ДЕТЕКТОРА УТЕЧКИ

Выходное соединение Ориентируется на 360°

9.4. МАТЕРИАЛЫ

Детали, контактирующие с продуктом	AISI 316L
Другие детали из стали	AISI 304
Прокладки, контактирующие с продуктом	EPDM – FPM – HNBR
Обработка внутренней поверхности	шлифовка Ra ≤ 0,8 мкм
Обработка наружной поверхности	Матовая

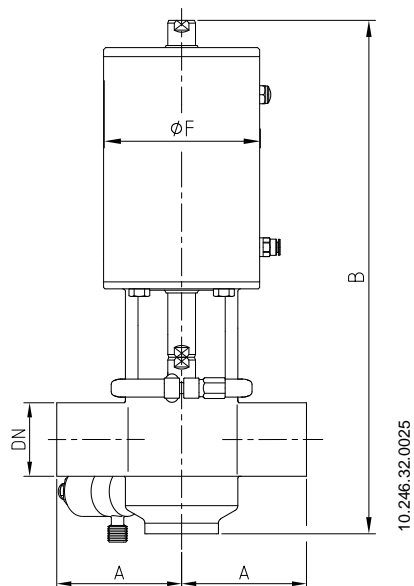
9.5. РАЗМЕРЫ, ИМЕЮЩИЕСЯ В НАЛИЧИИ

DIN EN 10357 серия A (ранее DIN 11850 серия 2)	DN 25 – DN 100
ASTM A269/270 (соответствует трубе OD)	OD 1” – OD 4”
Соединения	Сварные

9.6. ВЕС КЛАПАНА INNOVA D

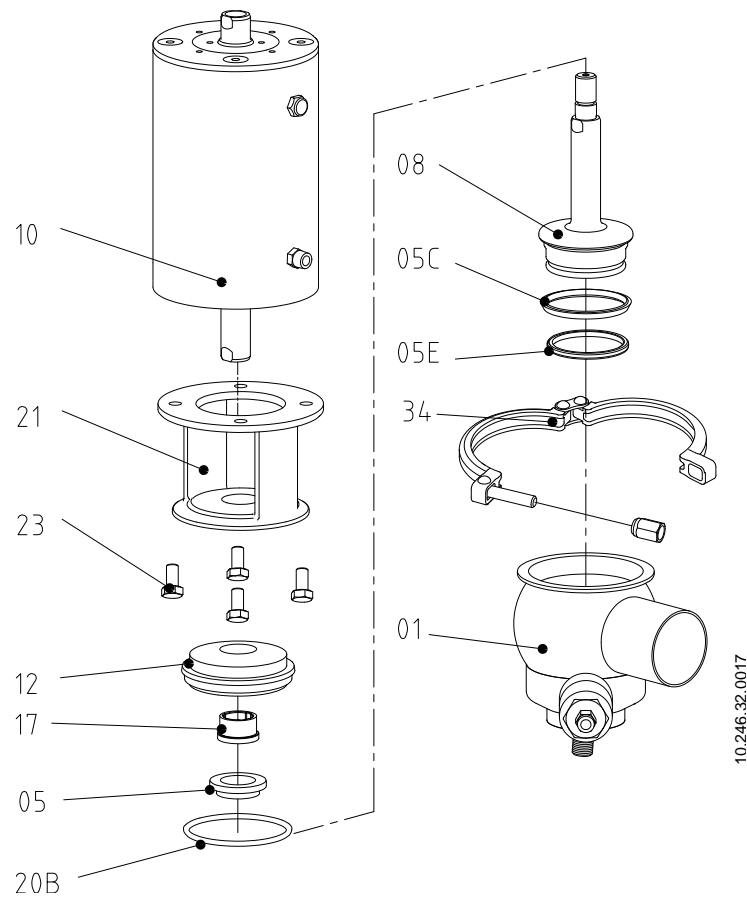
	DN	Вес (кг)
DIN	25	5,3
	40	6,3
	50	9,3
	65	16,2
	80	17,8
	100	33,5
OD	1"	5,3
	1 1/2"	6,3
	2"	9,3
	2 1/2"	16,3
	3"	18,0
	4"	33,5

9.7. РАЗМЕРЫ КЛАПАНА INNOVA D



DN	Размеры (мм)			
	A	B	ØF	
25	50	288	87	
40	60	301	87	
DIN	50	68	371	112
	65	81	429	143
	80	90	446	143
	100	125	508	216
OD	1"	50	290	87
	1 1/2"	60	303	87
	2"	68	372	112
	2 1/2"	81	432	143
	3"	90	450	143
	4"	125	509	216

9.8. ИЗОБРАЖЕНИЕ В РАЗОБРАННОМ ВИДЕ И СПИСОК ДЕТАЛЕЙ КЛАПАНА INNOVA D



Позиция	Описание	Кол-во	Материал
01	Корпус клапана	1	AISI 316L
05	Прокладка вала*	1	EPDM / FPM / HNBR
05C	Прокладка седла*	1	EPDM / FPM / HNBR
05E	Прокладка седла*	1	EPDM / FPM / HNBR
08	Вал клапана	1	AISI 316L
10	Привод	1	AISI 304
12	Крышка корпуса (верхняя втулка)	1	AISI 316L
17	Направляющая втулка*	1	PTFE
20B	Уплотнительное кольцо*	1	EPDM / FPM / HNBR
21	Фонарь	1	AISI 304
23	Винт с шестигранной головкой	4	A2
34	Хомут Clamp	1	AISI 304

* Рекомендованные запасные части

ДЛЯ ЗАМЕТОК



ДЛЯ ЗАМЕТОК



Как связаться с INOXPA S.A.U.:

Самые актуальные контактные данные для всех стран
приведены на нашем веб-сайте.

Посетите www.inoxpa.com, чтобы ознакомиться с этой информацией.



INOXPA S.A.U.

Telers, 60 – 17820 – Banyoles – Spain

Тел.: +34 972 575 200 – Факс: +34 972 575 502